

# **RIGOL**

用户手册

## **DP5000 系列大功率可编程直流电源 5kW ~ 15kW**

**2019 年 10 月**  
**RIGOL (SUZHOU) TECHNOLOGIES INC.**



# 保证和声明

## 版权

© 2019 苏州普源精电科技有限公司

## 商标信息

**RIGOL** 是苏州普源精电科技有限公司的注册商标。

## 文档编号

UGH07000-1110

## 声明

- 公司产品受中国及其它国家和地区的专利（包括已取得的和正在申请的专利）保护。
- 本公司保留改变规格及价格的权利。
- 本手册提供的信息取代以往出版的所有资料。
- 本手册提供的信息如有变更，恕不另行通知。
- 对于本手册可能包含的错误，或因手册所提供的信息及演绎的功能以及因使用本手册而导致的任何偶然或继发的损失，**RIGOL** 概不负责。
- 未经 **RIGOL** 事先书面许可，不得影印、复制或改编本手册的任何部分。

## 产品认证

**RIGOL** 认证本产品符合中国国家产品标准和行业产品标准及 ISO9001:2015 标准和 ISO14001:2015 标准，并进一步认证本产品符合其它国际标准组织成员的相关标准。

## 联系我们

如您在使用此产品或本手册的过程中有任何问题或需求，可与 **RIGOL** 联系：

电子邮箱：[service@rigol.com](mailto:service@rigol.com)

网址：[www.rigol.com](http://www.rigol.com)

# 安全要求



## 警告

下列安全事项，用户务必了解并遵守所提及的项目。如果用户无法遵照这些警告和本手册其它特定的警告，导致电源设备无法达到预期的性能指标，致人员伤害、残疾或死亡，或导致电源设备、负载，及其它周边环境损坏、电击、火灾等，本公司不承担因其引起的任何责任。

## 一般安全概要

了解下列安全性预防措施，以避免受伤，并防止损坏本产品或与本产品连接的任何产品。为避免可能的危险，请务必按照规定使用本产品。

### 操作

- 此可编程电源需由熟读本操作说明书，且具备基础电气常识，并通过专业机构电气安全防护认证的专业人员操作（此认证由第三方公正机构办理）。
- 若对产品的安装、连接、操作有不明白之处，请联络本公司或经销商，切勿自行尝试以避免引起人身安全疑虑或火灾等危险。

### 用途

此可编程电源为专业测试设备，非供家庭用户或是一般消费者使用。

### 保险丝

只可使用所需额定电流、电压及特定规格的保险丝。请勿使用不同规格的保险丝或短路保险丝座。否则可能引起电击或火灾的危险。

### 勿接触电路

请勿拆掉可编程电源的外壳。若需更换可编程电源的零件，请联系服务人员。

使用前应仔细阅读电源操作手册每个章节，详细比对输入，服务人员不可在电源线连接时更换零件；有时候即使不连接电源线也会有危险电压。为避免伤害，在接触零件之前，请先拔掉电源插头、移去外部电源、并将电路放电。

### 安装

- 使用前应仔细阅读电源操作手册每个章节，详细比对输入、输出电源的规格，并参考产品操作手册或使用地区国家标准相应规范。
- 标准中的规定，配置适当电源输入、输出导线、铜排或其它连接线材，以防止输入、输出导线线径过细、耐压或耐温不足而导致导线过热引起人身安全疑虑或火灾等危险。
- 使用前应仔细阅读电源操作手册每个章节，详细比对每个端子的定义，使用正确的线材连接相对应的端子，以防止接线错误或误操作而造成电源、负载损坏或电力系统故障及人身安全疑虑。
- 为了避免触电的危险，在开启电源前，请确保可编程电源接地端子已正确地连接

大地。若切断内部或外侧接地线或中断接地端子的连接，将可能引起潜在电击危险对人体或连接周边带来伤害。

- 当安装可编程电源的载具、支架、台面等金属零件时，请将每个独立的金属零件连接至大地，以避免可能引起潜在电击危险对人体或连接周边带来伤害。
- 当电源额定电压或串联后电压大于 400V 且将电源输出端子的“正极”接地，后面板的端子如 RS-485、IEEE-488、LAN、I/O 端子等，可能有潜在的电击危险。因此当将电源输出端子的“正极”接地使用时，请勿连接上述端子。
- 与电脑界面连接前，请先将机器机壳与电脑机壳相连接。
- 当安装的产品有万向脚轮，安装定位后，一定要锁住脚轮。

### 替换零件或改装可编程电源

可编程电源的零件替换和改装，只允许 RIGOL 的服务人员来操作，为避免额外的危险并确保您的安全及权益，请不要自行替换零件或改装可编程电源。

### 使用

- 开机前请确认电源是否有正确选择及连接，正确的可编程电源输入电压请参考规格书。
- 由于本公司可编程电源配备有 LAST 功能，开机后可能会直接输出关机前的电压、电流值，若无法确认 LAST 功能状态，开机前请先移除负载。
- 如果检测到可编程电源有任何异常或故障，应立即停止使用，彻底切离电源，参考操作手册查看是否有对应的处理措施。亦可连络本公司或经销商寻求协助。异常或故障状况排除前请勿使用可编程电源。

### 环境安全事项

除部分特殊规格产品外，本公司产品均建议于温度：0°C ~ 40°C (32°F ~ 104°F)、10% ~ 90%RH（不结露）的室内环境使用。

#### 不可将可编程电源安装于下列环境：

- 落尘量高或空气中具有腐蚀性气体或易燃材质的区域
- 暴露在强磁场或电场的区域
- 周围高灵敏度或接收器的仪器
- 倾斜、不稳固或承重力不足的位置
- 直接暴露于日照或卤素灯光下
- 受潮、过热、过冷、温度变化过大等超过产品设计的限制的位置

### 保持通风孔畅通

可编程电源前后应离墙面或其它物体至少 **45cm** 以上，并远离热源。

### 结露

如果本电源环境温度突然变化（例如，从较冷的环境移动到较温暖的环境，或是环境温度因电暖器等设备急剧升高），将有可能导致本电源发生结露现象，空调设备的出风口附近也更容易发生结露现象，请勿将本电源放置在空调设备的出风口附近。为避免结露导致机器损坏，当有上述或类似情况发生时，请在接入电源前，将机器放置在温度稳定后的环境 1~2 小时。

## 搬运

- 搬运本可编程电源前请将机器关机，并移除所有外部连接的线材及附件。
- 可编程电源面板之黑色把手仅用于人员推入/拉出机器，请勿用于吊挂机器。
- 当可编程电源重量大于 20kg 或高度大于 14U，搬运时请派遣 2 位以上人员，如果情况允许，请优先使用助力设备或搬运机器。
- 可编程电源尺寸重量请参考数据手册。
- 当以人力搬运可编程电源经过斜坡或台阶时，请派遣更多的人员协助搬运。
- 请确保可编程电源的操作手册与可编程电源一并运输到新的安装地点。

## 存放

可编程电源长期不使用，请将其放在原始包装箱或相似的箱子内，并储存在温度： $-20^{\circ}\text{C}$  ~  $70^{\circ}\text{C}$  ( $-4^{\circ}\text{F}$  ~  $158^{\circ}\text{F}$ )、10%~90%RH（不结露）的通风室内。空气中不应含有腐蚀机器的有害物质，且应避免日光直射。

## 安全术语和符号

本手册中的安全术语：



### 警告

警告性声明指出可能会造成人身伤害或危及生命安全的情况或操作。



### 注意

注意性声明指出可能导致本产品损坏或数据丢失的情况或操作。

产品上的安全符号：

	说明：请参考手册中所列的警告及注意说明，避免人员伤害、死亡或设备受损。		电源状态：关闭
	高压危险：可能有高压危险，请避免接触。		电源状态：开启
	危险电压		直流电源
	接地符号		交流电源
	保护接地符号：若有失误的情形下保护以防止电击，电源供应器操作前端子必须接地。		三相交流电源
	<b>警告</b> 标记表示危险，提醒使用者所执行的程序，应用或条件有很高危险性，若没有适时察觉，很可能造成人员受伤甚至死亡。		

CAUTION

**注意**

标记表示危险，提醒使用者注意按正确方式操作，否则可能会造成电源损坏或导致人员伤害。在完全了解及执行须注意的事项前，切勿忽视注意标记并继续操作。

**字母与数字对照表**

因七段显示笔画有限，无法准确表示全部的字母与数字，部分使用特殊笔画表示。其对照表如下：

显示	对照	显示	对照	显示	对照	显示	对照
0	0	A	A	K	K	U	U
1	1	B	B	L	L	V	V
2	2	C	C	M	M	W	W
3	3	D	D	N	N	X	X
4	4	E	E	O	O	Y	Y
5	5	F	F	P	P	Z	Z
6	6	G	G	Q	Q		
7	7	H	H	R	R		
8	8	I	I	S	S		
9	9	J	J	T	T		

## 保养与清洁

### 保养

请勿将仪器放置在长时间受到日照的地方。

### 日常维护



#### 注意

进行日常维护前，请确保电源供应器已经完全断开，内部电路已完全放电，并将电源供应器放置在稳固的平台上。

维护后，请确认电源线、输出线、接地线及控制线等已稳固连接到机器，然后再将插头或端子连接到供电端。

任何电气设备、电气元器件都有其设计寿命，虽本公司产品均选用知名品牌高规格零件设计制造，并在出厂前经过严格的测试，但仍可能因为不良的环境（如：落尘、潮湿、高温）或不当使用，使得元器件工作于非设计中的环境，导致性能提早衰退，甚至发生故障、电击、火灾等危险。

一年必须至少检查一次下列项目，如果发生任何下述情况，请尽速更换线材，以避免发生火灾或触电事故。

1. 输入线材、输出线材或是接口连接线的包覆是否破损、裂开或有凹痕。
2. 输入或输出插头、端子是否有烧痕。
3. 金属突出部份是否氧化、其周围区域是否累积过多的灰尘。

定期的对电源供应器进行清洁保养，并由专业的服务人员检视机器状态，更换运行磨损零件（如：风扇、滤网等），方能使电源供应器达到预期的性能规格，并有效的延长机器的使用寿命。详细资讯和收费方式，请联络本公司或经销商。

## 环境注意事项

以下符号表明本产品符合 WEEE Directive 2002/96/EC 所制定的要求。



### 设备回收

本产品中包含的某些物质可能会对环境或人体健康有害，为避免将有害物质释放到环境中或危害人体健康，建议采用适当的方法回收本产品，以确保大部分材料可正确地重复使用或回收。有关处理或回收的信息，请与当地权威机构联系。



## DP5000 系列大功率可编程直流电源简介

DP5000 系列是一款高性能的大功率可编程直流电源。DP5000 系列拥有清晰的用户界面，优异的性能指标，多种分析功能，多种通信接口，可满足多样化的测试需求。

### 主要特色：

- DP5000 系列三种功率系列选择：5 kW、10 kW 和 15 kW。
- 输出电压范围从 80 V 至 1500 V，输出电流从 30 A-540 A，20 个机型可供选择。
- 宽范围输入：全模组 3 相输入 180 V 至 460 Vac（47 至 63 Hz）；适用于全世界电压范围。
- 电源工作模式：恒电压（CV）、恒电流（CC）、恒功率（CP），可设定 CV、CC 和 CP。
- 输入配 APFC，高功率因数（PF）最高可达 0.99（AC480V 3P4W 输入）。
- 性能优异，整机满载效率 95%。
- 配备真有效值电流（True RMS current）及真瓦特（True Watt）测量功能。
- 800x480 WVGA 5 寸触控屏，提供多种操作模式。
- 复合按键设计，操作更便利。
- 输出开关按键符合人体工学，并提供输出指示。
- 提供三组面板快速存储功能。
- 免费图形化连接控制程序，提供基本参数设定、Sequence 编辑。
- 智慧型低噪声风扇设计。
- 提供输出电压上升 Ramp up 及下降 Ramp down，以及电压、电流及功率输出斜率调整功能。
- 全系列标配内阻模拟功能。
- 可编程设定过压、过流以及过温保护功能。
- 远端补偿最高 5V。
- 标配 2 个 LAN（LXI）接口。
- 可选购 RS-422/RS-485/USB, GPIB 等（仅能选一）。
- 全系列通过 LXI V1.4 认证。
- 具备模拟信号控制以及监测功能，选配隔离式选件。
- 智慧型无段调速风扇。

# 文档概述

## 第1章 拆箱及安装

介绍了DP5000系列产品的拆箱检查和安装条件。

## 第2章 主要特性

详细介绍了DP5000的主要特性。

## 第3章 安装

介绍了DP5000的具体接线安装方法。

## 第4章 前面板及后面板说明

介绍了DP5000前面板以及后面的功能说明。

## 第5章 选择菜单说明

介绍了DP5000各项菜单的功能说明。

## 第6章 连线说明

介绍了DP5000的远程接线方法。

## 第7章 故障处理

介绍在使用过程中可能出现的故障。

## 第8章 附录

介绍产品的负载保护措施以及选件等信息。

### 提示

本手册的最新版本可登陆 **RIGOL** 网址 ([www.rigol.com](http://www.rigol.com)) 进行下载。

## 文档内容的约定

DP5000系列电源包含以下型号。

额定输出功率 (W)	产品型号	最高输出电压	最大输出电流
5kW	DP5050-80-180-3U	80 V	180 A
	DP5050-250-60-3U	250 V	60 A
	DP5050-350-42-3U	350 V	42 A
	DP5050-500-30-3U	500 V	30 A
	DP5050-650-23-3U	650 V	23 A
10kW	DP5100-80-360-3U	80 V	360 A
	DP5100-160-180-3U	160 V	180 A
	DP5100-250-120-3U	250 V	120 A
	DP5100-350-84-3U	350 V	84 A
	DP5100-500-60-3U	500 V	60 A
	DP5100-650-46-3U	650 V	46 A
	DP5100-1000-30-3U	1000 V	30 A
15kW	DP5150-80-540-3U	80 V	540 A
	DP5150-250-180-3U	250 V	180 A
	DP5150-350-126-3U	350 V	126 A
	DP5150-500-90-3U	500 V	90 A
	DP5150-650-69-3U	650 V	69 A
	DP5150-750-60-3U	750 V	60 A
	DP5150-1050-42-3U	1050 V	42 A
	DP5150-1500-30-3U	1500 V	30 A

# 目录

保证和声明 .....	I
安全要求 .....	II
一般安全概要 .....	II
安全术语和符号 .....	IV
保养与清洁 .....	VI
环境注意事项 .....	VI
DP5000 系列大功率可编程直流电源简介 .....	VII
文档概述 .....	VIII
第 1 章 拆箱及安装 .....	1-1
拆箱 .....	1-2
输入电源的需求 .....	1-2
安装条件 .....	1-2
第 2 章 主要特性 .....	2-1
机器特性 .....	2-2
宽范围功能介绍 .....	2-4
机种编码表 .....	2-5
机种及规格简表 .....	2-5
外观尺寸图 .....	2-7
第 3 章 安装 .....	3-1
输入接线 .....	3-2
输出接线 .....	3-8
输出端子及接线说明（输出 40V/80V 5kW、250V 及以上机种） .....	3-9
输出端子及接线说明（输出 40V/80V 10kW/15kW 机种） .....	3-13
负载连接 .....	3-19
并联接线 .....	3-22
Master/Slave 面板设定步骤 .....	3-25
省电模式 .....	3-27
串联接线 .....	3-27
仪器安装 .....	3-28
第 4 章 前面板及后面板说明 .....	4-1
前面板 .....	4-2
后面板 .....	4-5
第 5 章 选择菜单说明 .....	5-1
电压、电流、功率设定操作 .....	5-2
选择菜单操作说明 .....	5-8
功能表 .....	5-11
功能菜单 .....	5-20

---

<b>第 6 章 连线说明</b> .....	<b>6-1</b>
网络连线 .....	6-1
<b>第 7 章 故障处理</b> .....	<b>7-1</b>
<b>第 8 章 附录</b> .....	<b>8-1</b>
附录 A 负载的保护措施.....	8-1
附录 B 选件 .....	8-4
附录 C: 附件与选件 .....	8-16
附录 D: 保修概要 .....	8-17



# 第1章 拆箱及安装

本章内容如下：

- 拆箱
- 输入电源的需求
- 安装条件

## 拆箱

### 检查包装

本产品是使用泡棉保护并包装在箱内。如收到产品时包装有破损，请先检查产品外观是否有无变形或面板损坏。如有损坏，请立即与本公司或经销商联络，我们会帮您修护或更换新机，另外请保留产品外包装以便了解发生的原因。



#### 注意

1. 产品外包装请妥善保存，日后产品需寄回厂内维修时可使用。
2. 未通知 **RIGOL** 前，请勿自行将产品寄回本公司。

### 检查附件

请根据装箱单检查随机附件，如有损坏或缺失，请联系您的 **RIGOL** 经销商。

## 输入电源的需求

DP5000 系列大功率可编程直流电源保证性能是在输入电压为 200VAC~415VAC 50/60Hz，当输入电压为 180VAC~200VAC 或 415VAC~460VAC 时，不建议长时间使用，且机器特性会与规格书描述有所差异。

## 安装条件

#### ▲ 环境条件

使用环境条件—温度：0℃ ~ 50℃、10%~80%RH（不结露）  
存储环境条件—温度：-20℃ ~ 70℃、10%~80%RH（不结露）

#### ▲ 禁止安装位置

1. 落尘量高或空气中具有腐蚀性气体或易燃材料的区域
2. 暴露在强磁场或电场的区域
3. 周围高灵敏度或接收器的仪器
4. 倾斜，不稳固或承重力不足的位置
5. 日光直射的位置

#### ▲ 请保持通风空畅通



#### 注意

电源设备前后应离墙面或其它物体至少 45cm 以上，并远离热源。



## 第2章 主要特性

本章内容如下：

- 机器特性
- 宽范围功能介
- 机种编码表
- 机种及规格简表
- 外观尺寸图

## 机器特性

### 输出及输入特性

- 宽范围输出：输出电压，电流可扩展 3 倍<sup>[1]</sup>；电压 40V-1950V，电流 23A-540A。
- 宽范围输入：3 相 180V~460Vac（47~63Hz）。（另有 AC480V 系列）
- 电源工作模式：定电压（CV）、定电流（CC）、定功率（CP），并可设定 CV、CC 或 CP 工作模式优先。
- 每个模组都是三相输入，维护市电平衡，符合国际输配电标准。
- 单台 DP5000 可编程电源功率：5kW ~ 15kW，3U 尺寸，高功率密度。
- 20 种不同的电压、电流和功率组合可供选择。
- 真实并联，内建开关频率同步电路，可并联 100 台以上 DP5000 直流可编程电源。
- 选购可编程交流电源分配器（Programmable Power Distribution），搭配强固设计的仪器架，建构卓越的电源系统。
- 输入配备 APFC，高功率因素（PF）最高可达 0.99（AC480V 3P4W 输入），能源效率佳。
- 整机效率最高达 95%+<sup>[2]</sup>。

### 电气特性

- 多相错相技术设计，工作频率达 MHz 等级（15kW 机型），输出纹波<sup>[3]</sup>低、瞬态反应快。
- 32bits ARM base CPU、RTOS 嵌入式系统设计，开机时间低于 10 秒。
- 领先业界采用 SiC MOSFET SBD，宽能隙（Wide Bandgap）功率元件，温度低、效率高、性能更佳。
- 输出电压、电流及功率可全范围调整。
- 配备真有效值电流（True RMS current）及真瓦特（True Watt）量测功能。
- 面板操作时，提供两种输出模式，可设定输出值直接随调整变化或需经确认后改变输出值。
- 18Bit DA 设定输出电压、电流值，24Bit AD 量测输出电压、电流值。

### 操作功能特性

- 800x480 WVGA 5 英寸触控荧幕（三种背景颜色），配合面板旋钮、按键，提供多种操作模式。
- 复合按键电路（已取得多国专利）一个按键两个功能，操作更便利。
- 电压、电流及功率独立控制，数位式旋钮，面板显示器上可移动调整位数，操作流畅、精准。
- 大型输出开关控制系统（已取得多国专利），ON/OFF 按键符合人体工学，并具有

- 确的输出指示灯。
- 提供三组面板设定快速记忆。
- 免费图形化连线控制程序，提供基本参数设定、Sequence 编辑。
- 提供带有时间戳的运行记录。

## 安全机制

- 智慧型调速风扇，有效降低噪音。
- 当电源并联时，可零间隙直接堆叠，节省空间。
- 全系列配备主动放电回路，于 Output OFF 后 10 秒内泄放电压至安全电压 ( $\leq 6V$ )。
- 电源内置计时器，可设定电压、电流运行时间，并具备计时功能。
- 提供输出电压缓升 (Ramp up) 及缓降 (Ramp down)，以及电压、电流及功率输出斜率调整功能。
- 可设定开机输出模式，不因停电造成复电后 Burn-in 中断或伤害 Burn-in 产品。
- 标准配备内阻模拟功能。
- 具备可编程过电压、过电流及过温度保护。
- 软件更新免开盖，完整的保护机制，即使中途断电，也不会造成不可恢复的更新失败。
- 超过 8000 组 Sequence，每一组均可储存电压、电流、功率及时间，最小设定时间 1ms。
- 远端数位量测回授补偿电压最高 5V。
- 全系列取得 CE 认证。
- 全系列通过 ISTA 2A Vibration Test。
- 全系列通过 JIS Z 0200 Filled Transport Packages Test。

## 接口特性

- 标准配备 2 个 LAN (LXI) 接口。
- 可选购 RS-422/RS-485/USB, GPIB, Analog Programming 等接口 (安装于万用接口插槽，仅能选一)。
- 全系列通过 LXI V1.4 认证。
- LAN 接口反应时间最快达 3ms。
- SCPI 命令兼容。
- LAN、GPIB 及 RS-422 接口提供经 National Instruments 认证的 IVI-C Driver。
- 提供标准的 IVI-COM 驱动程序。
- 提供网络校时功能，可自定义连接惯用的网络时间服务器，内建 RTC，即使没有外部校时，时间依旧可靠。
- 具备 Alarm signal out 信号接口及 InterLock 控制接口，可与外部控制系统连动，提高操作安全性。

- 选购模拟接口卡，外部 0~5V、0~10V 或电阻控制输出 V/A/W，及 0~5V/0~10V V/A/W 模拟输出。
- 支持 USB2.0 即插即用，数据储存 / 读取更方便（面板）<sup>[4]</sup>。
- 提供图形化控制连线程序<sup>[5]</sup>。
- 提供宽范围电源及传统电源输出范围比较程序<sup>[5]</sup>。

注<sup>[1]</sup>：倍率随机种不同略有差异。。

注<sup>[2]</sup>：效率随输入电压及机种略有差异。

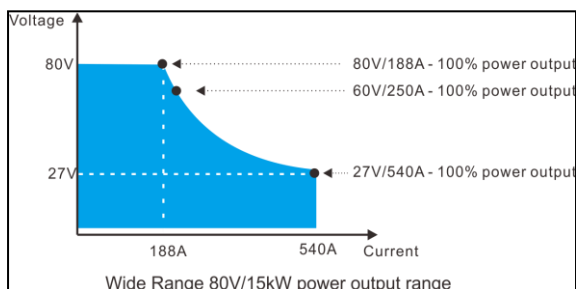
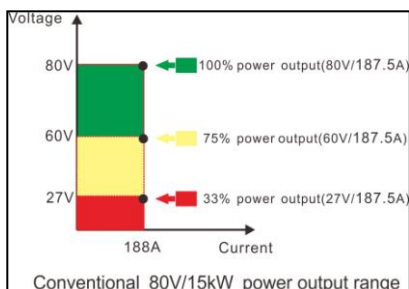
注<sup>[3]</sup>：纹波率随机种不同略有差异。

注<sup>[4]</sup>：U 盘支持格式 FAT16（2GB） / FAT32（32GB） USB2.0。

注<sup>[5]</sup>：程序下载请参考本公司网站。

## 宽范围功能介绍

DP5000 系列宽范围直流电源能提供比固定范围直流电源更大的使用弹性，如下图所示。



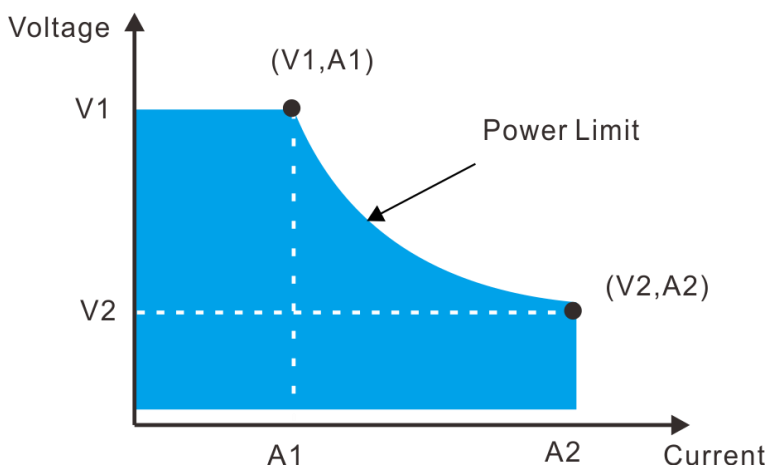
左边的图形是传统的 80V/15kW 直流电源，当输出电压降低，输出电流最大仍只能至 187.5A。

右边的图形是相同输出电压及功率的宽范围直流电源，当输出电压降低，输出电流可在电压与电流的乘积不大于功率的条件下延伸。以 DP5150-080-540-3U 为例，电流最大可延伸至 540A。

## 机种编码表

DP5 050-	VVV	-	AAA	-W	(1)	系列编号
(1)	(2)	(3)	(4)	(5)	(2)	最大输出功率
					(3)	最大输出电压
					(4)	最大输出电流
					(5)	系列外观差异: 3U

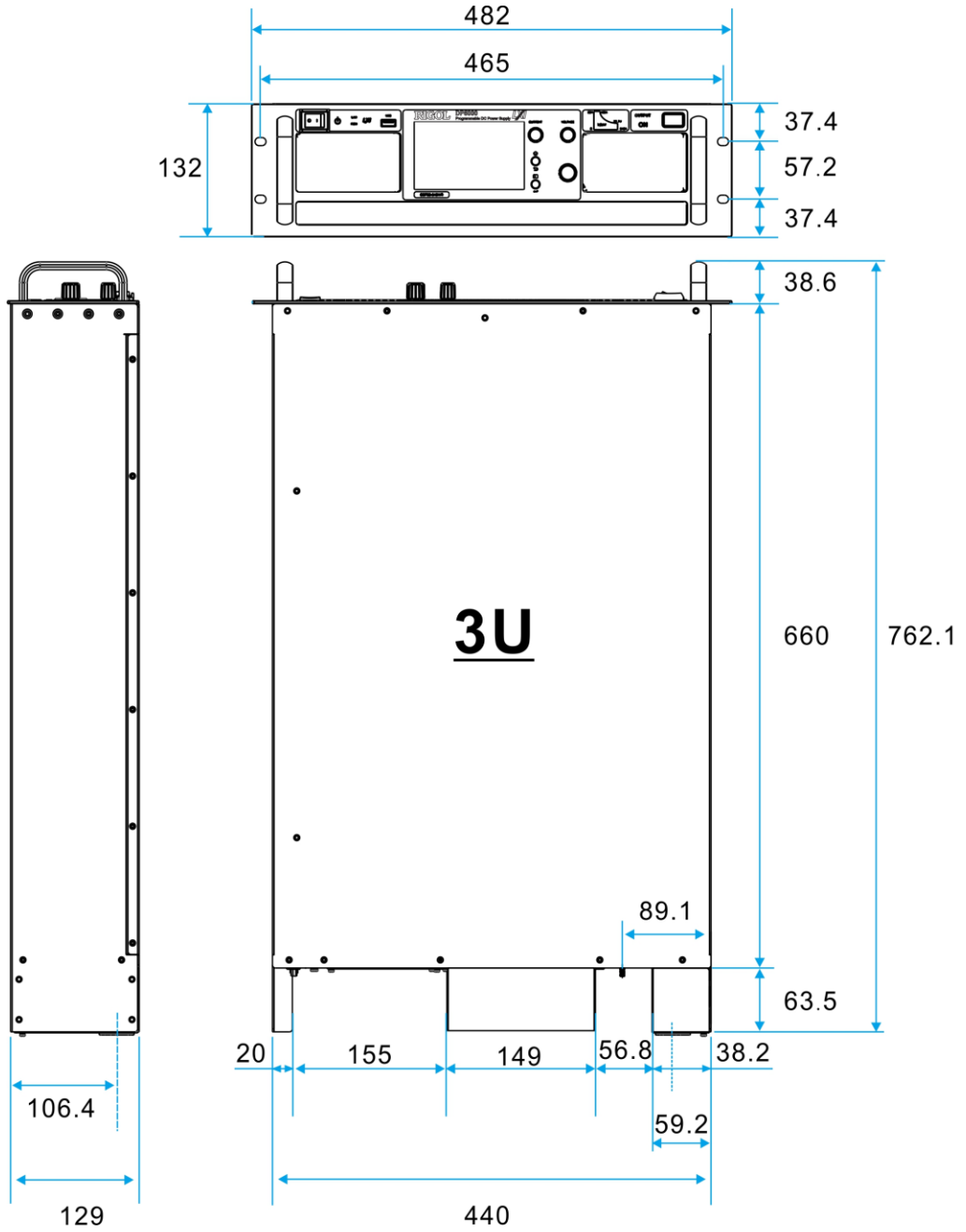
## 机种及规格简表



额定功率	型号	V1 最大电压	A1 电流 @最大电压	V2 电压 @最大电流	A2 最大电流
5 kW	DP5050-80-180-3U	80	62.5	27.77	180
	DP5050-250-60-3U	250	20	83.33	60
	DP5050-350-60-3U	350	14.28	119.04	42
	DP5050-500-30-3U	500	10	166.66	30
	DP5050-650-23-3U	650	7.69	217.39	23
10 kW	DP5100-80-360-3U	80	375	27.77	360
	DP5100-160-180-3U	160	62.5	55.55	180
	DP5100-250-120-3U	250	40	83.33	120
	DP5100-350-84-3U	350	28.57	119.04	84
	DP5100-500-60-3U	500	20	166.66	60
	DP5100-650-46-3U	650	15.38	217.39	46
	DP5100-1000-30-3U	1000	10	333.33	30
15 kW	DP5150-80-540-3U	80	187.5	27.77	540
	DP5150-80-180-3U	250	60	83.33	180

	DP5150-350-126-3U	350	42.85	119.04	126
	DP5150-500-90-3U	500	30	166.66	90
	DP5150-650-69-3U	650	23.07	217.39	69
	DP5150-750-60-3U	750	20	250	60
	DP5150-1050-42-3U	1050	14.28	357.14	42
	DP5150-1500-30-3U	1500	10	500.00	30

## 外观尺寸图







## 第3章 安装

本章内容如下：

- 输入接线
- 输出接线
- 输出端子及接线说明（输出 40V/80V 5kW、250V 及以上机种）
- 输出端子及接线说明（输出 40V/80V 10kW/15kW 机种）
- 负载连接
- 并联接线
- Master/Slave 面板设定步骤
- 省电模式
- 串联接线
- 仪器安装

## 输入接线



### 警告

为了减少触电的危险，在开启外部电源前，请确定可编程电源已连接保护接地。若切断内部或外侧保护接地线或中断保护接地端子的连接，将可能引起潜在电击危险，可能对人体带来伤害。

安装可编程电源的载具、支架、柜面等具有金属零件的部分请连接至大地，以避免可能引起潜在电击危险，对人体或连接周边带来伤害。

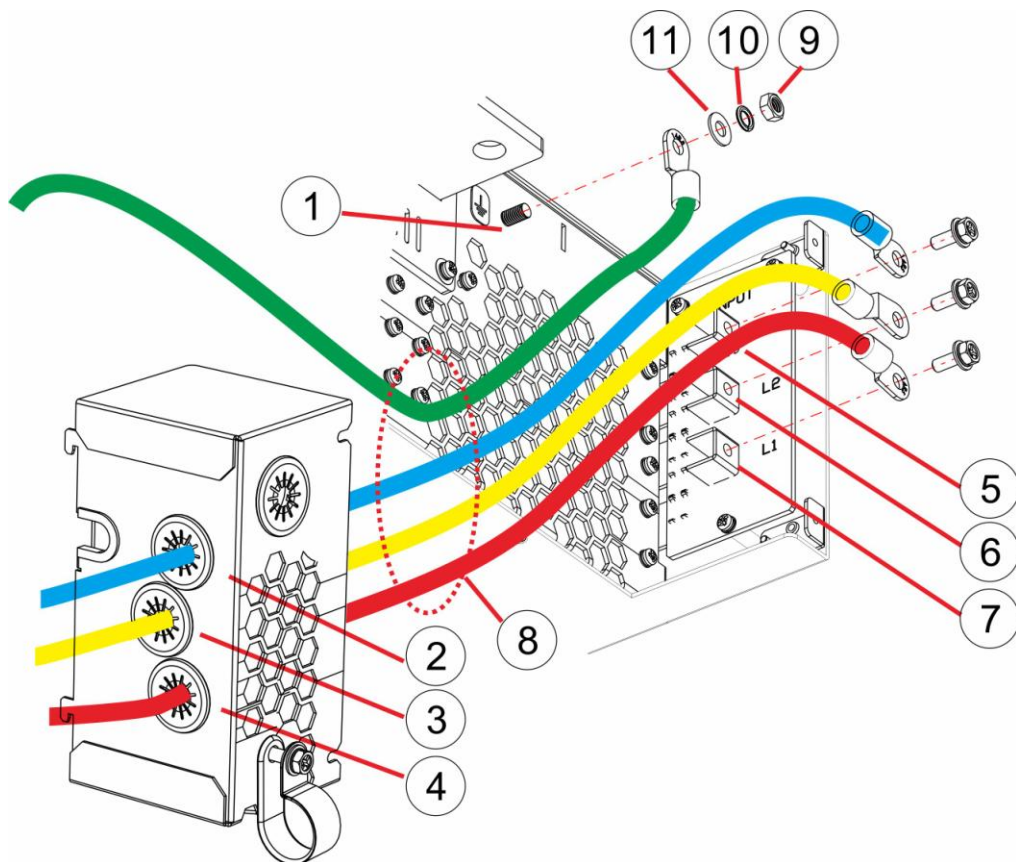
本章节提及之所有端子、保护盖等，请于外部电源开启前完成连接!

1. DP5000 系列拥有 5kW、10kW 及 15kW 机型，均采用三相平衡式全电压输入，不会造成电力系统负担，没有单向用电接线配置的问题，标准输入电源电压可接受 AC 180V 至 AC 460V 直接输入，无须订购不同机型，无须更换输入接线，全球通用。
2. 说明书内的规格为输入电源电压 AC 200V~AC 400V 50/60Hz 间测得。
3. 本电源
  - 不提供输入电源线，线径使用建议如下表。
  - 应该连接至一个独立的断路器，不可直接接入总电源或与其它装置共用断路器。
  - 输入电源线请勿过长，以免线路压降过多影响机器输出性能。

	容量	5kW		10kW		15kW	
	输入电压	200V	400V	200V	400V	200V	400V
L1	最大电流	17A	8.5A	34A	17A	52A	26A
L2	最大电流	17A	8.5A	34A	17A	52A	26A
L3	最大电流	17A	8.5A	34A	17A	52A	26A
L1、L2 L3、GND	导线线径	3.5 mm <sup>2</sup>	2.0 mm <sup>2</sup>	8.0 mm <sup>2</sup>	3.5 mm <sup>2</sup>	14 mm <sup>2</sup>	5.5 mm <sup>2</sup>

## 输入电压 200V~240V

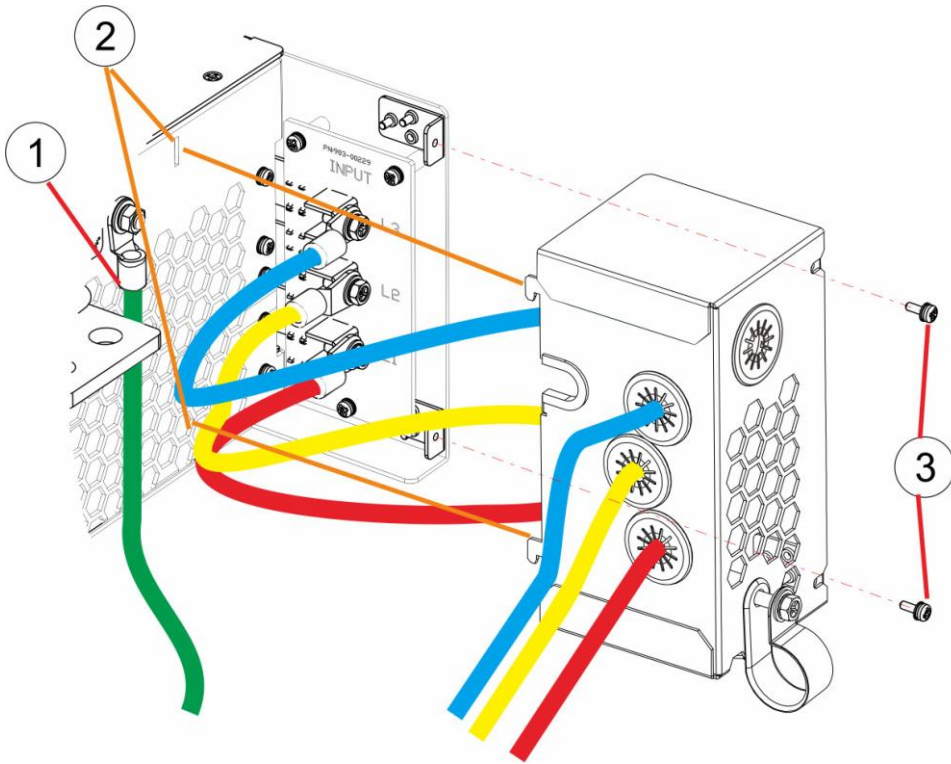
### 输入端子接线说明



#### 说明:

1. 接地端子。
2. 将 L3 导线穿过本孔。
3. 将 L2 导线穿过本孔。
4. 将 L1 导线穿过本孔。
5. L3 建议使用 M5x12L+WS 镀镍六角十字螺丝。
6. L2 建议使用 M5x12L+WS 镀镍六角十字螺丝。
7. L1 建议使用 M5x12L+WS 镀镍六角十字螺丝。
8. 输入电源线。
9. 建议使用 M5 不锈钢六角螺帽。
10. 弹簧垫片。
11. 垫片。

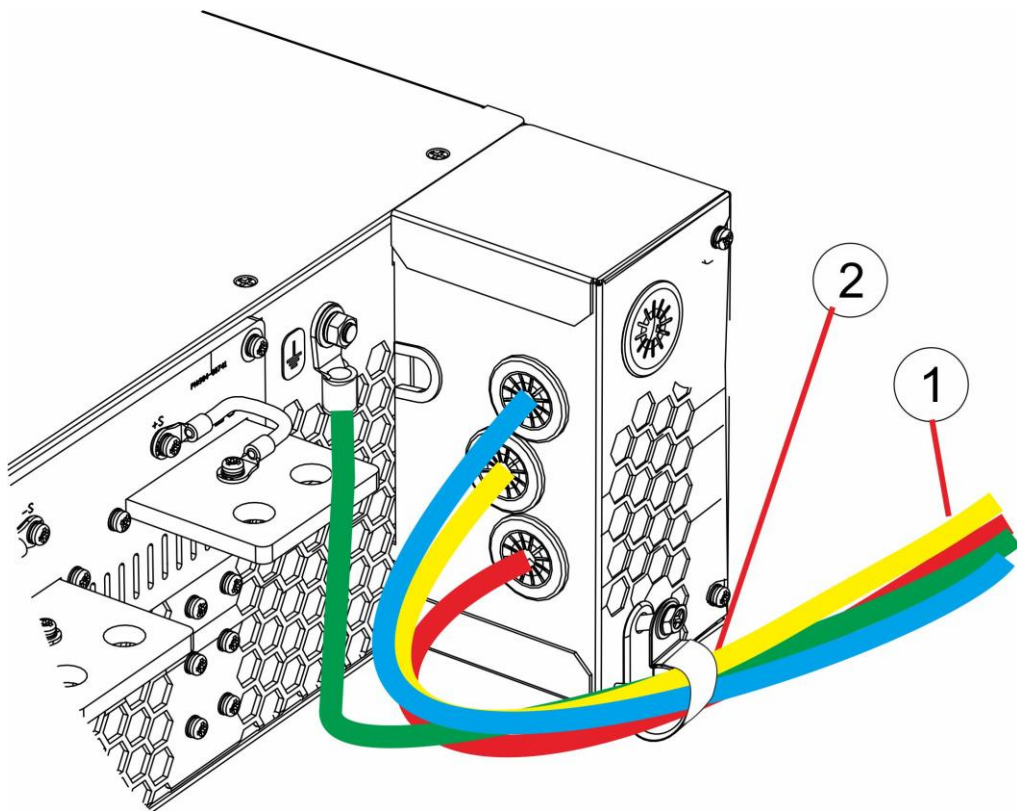
## 输入保护盖安装



### 安装步骤:

1. 接地线不安装于输入保护盖内。
2. 将输入保护盖安装进安装孔内。
3. 使用 2 颗 M3x8 螺丝锁紧。

## 扎线

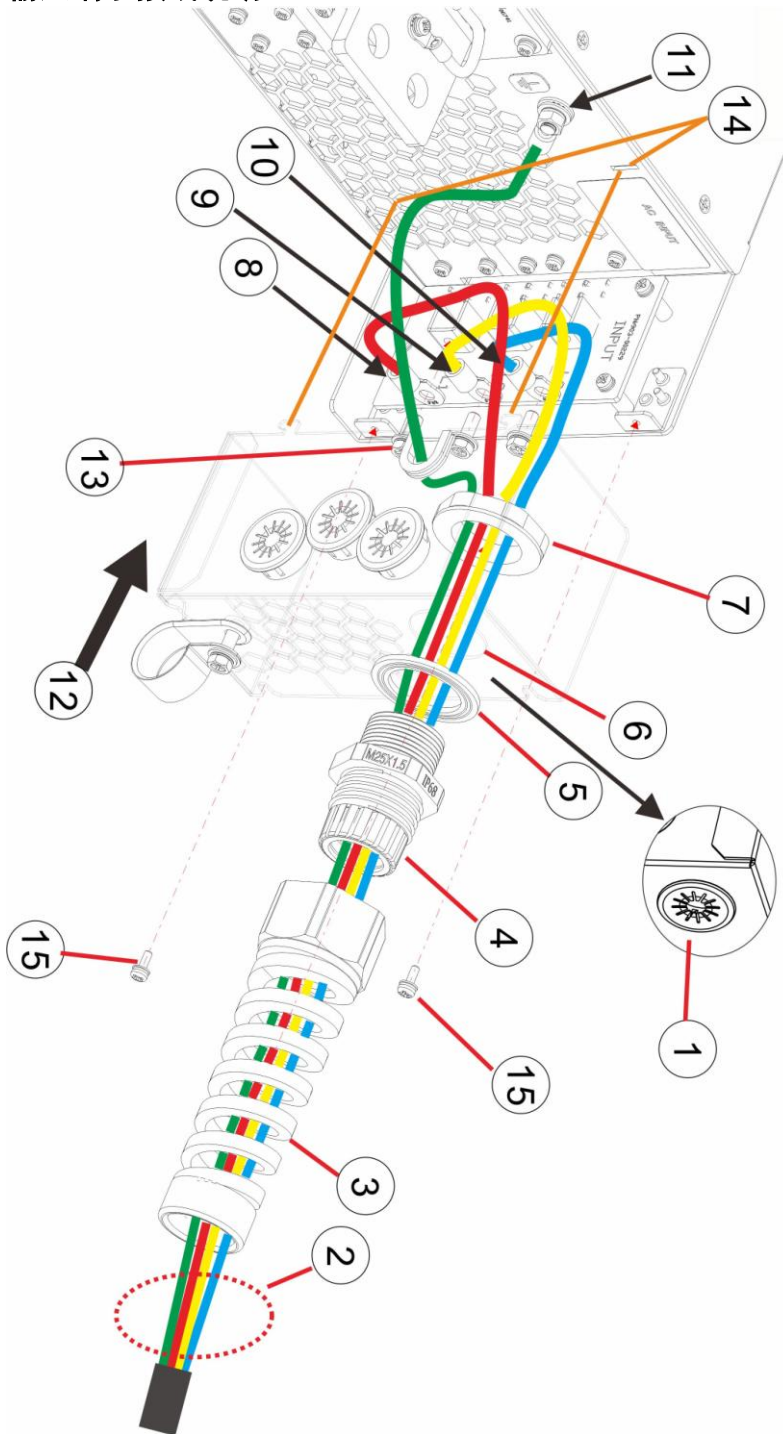


### 安装步骤:

1. 将输入电源线 L1,L2,L3 及接地线集束后，穿过固定环。
2. 将固定环螺丝锁紧。

## 输入电压 380V~400V

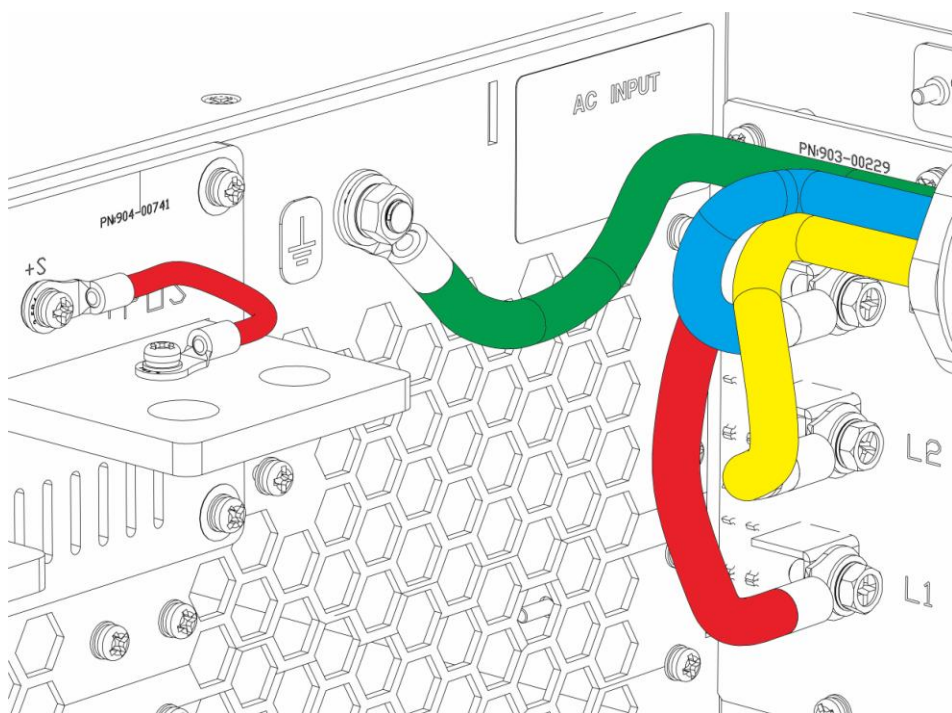
### 输入端子接线说明





说明:

1. 移除保护盖。
2. 使用 AWG 10 电缆线，依序穿过说明 3~7 部件后，移除外层包覆。
3. 穿过迫紧头。
4. 穿过夹紧圈及本体。
5. 穿过垫片。
6. 穿过输入保护盖。
7. 穿过螺帽。
8. (L3) 于导线前端安装 M5 R 型端子，建议使用 M5x12L+WS 镀镍六角十字螺丝。
9. (L2) 于导线前端安装 M5 R 型端子，建议使用 M5x12L+WS 镀镍六角十字螺丝。
10. (L1) 于导线前端安装 M5 R 型端子，建议使用 M5x12L+WS 镀镍六角十字螺丝。
11. (GND) 于导线前端安装 M5 R 型端子，安装方式请参考输入端子接线说明 9~11。



12. 安装输入保护盖，并注意理线方向。
13. 接地线由此开孔穿出输入保护盖。
14. 将输入保护盖安装进安装孔内。
15. 使用 2 颗 M3x8 螺丝锁紧。

## 输出接线



### 警告

安装输出连接线前，请关闭可编程电源以及连接主电源的断路器，且由熟读本操作说明书，且具备基础电气常识，并通过专业机构电气安全防护认证的专业人员操作避免发生电击危险。

- 本系列电源输入电压由 180VAC ~ 460VAC，输出电压由 80VDC ~ 1500VDC，请确保所有端子（连接器）、电源接线、负载端子和负载接线，输入及输入端子保护盖、绝缘披覆或保护盖是否受损以避免发生电击危险。
- 输出端子（包含连接的线材），在关闭输出后可能会残留电压至少 10 秒以上（因机种不同），当关闭输出后，请勿立即接触输出端子或输出连接线金属部分，以避免发生电击危险。
- 本系列电源输出的“+”或“-”可在需要时接地。
- 负载连接线请由可编程电源的输出端子直接连接。
- 请先将负载接地，再将负载连接到可编程电源。
- 输出端子至机壳的最高耐压为 750VDC~1500VDC（因机种不同）。

## 配线说明

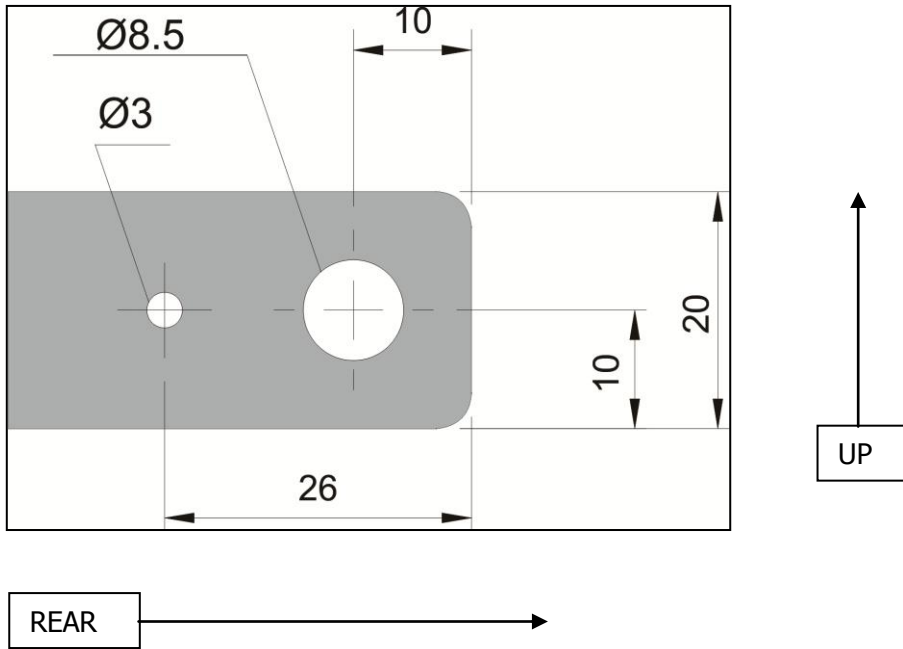
- (1) 下表参数值是以 DC 或 AC 60Hz 计算，且不包括集肤效应。
- (2) 通过线路进行阻抗匹配，可以减少因为距离所产生的特性衰减。
- (3) 线材建议采用多芯细线。
- (4) 若线径容量若是不足时，可用等长同号线并联方式使用。

AWG 线径尺寸	直径	线径	阻抗 / 长度	最大耐电流	
		(mm <sup>2</sup> )	(mΩ/m)	60 °C	75 °C
0000	11.684	107	0.1608	195A	230A
000	10.405	85.0	0.2028	165A	200A
00	9.266	67.4	0.2557	145A	175A
0	8.251	53.5	0.3224	125A	150A
2	6.544	33.6	0.5127	95A	115A
4	5.189	21.2	0.8152	70A	85A
6	4.115	13.3	1.296	55A	65A
8	3.264	8.37	2.061	40A	50A
10	2.588	5.26	3.277	30A	35A
12	2.053	6.53	5.211	20A	25A
14	1.628	2.08	8.286	15A	20A

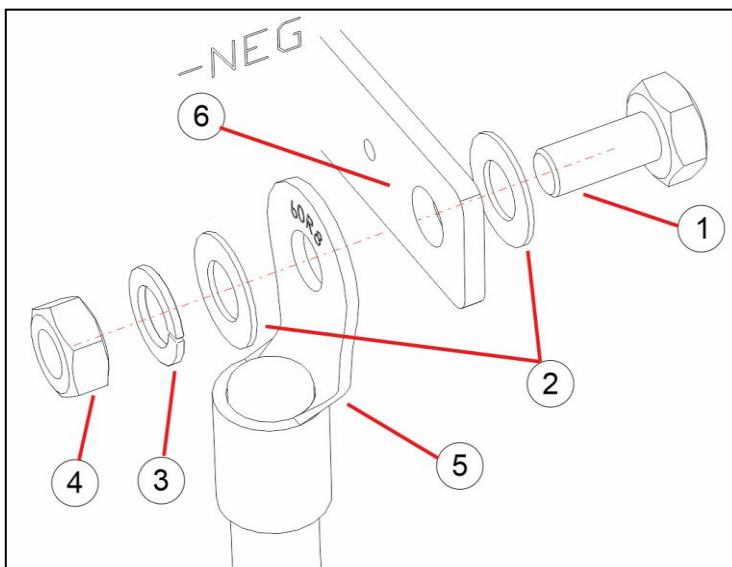


## 输出端子及接线说明（输出 40V/80V 5kW、250V 及以上機種）

### 输出端子



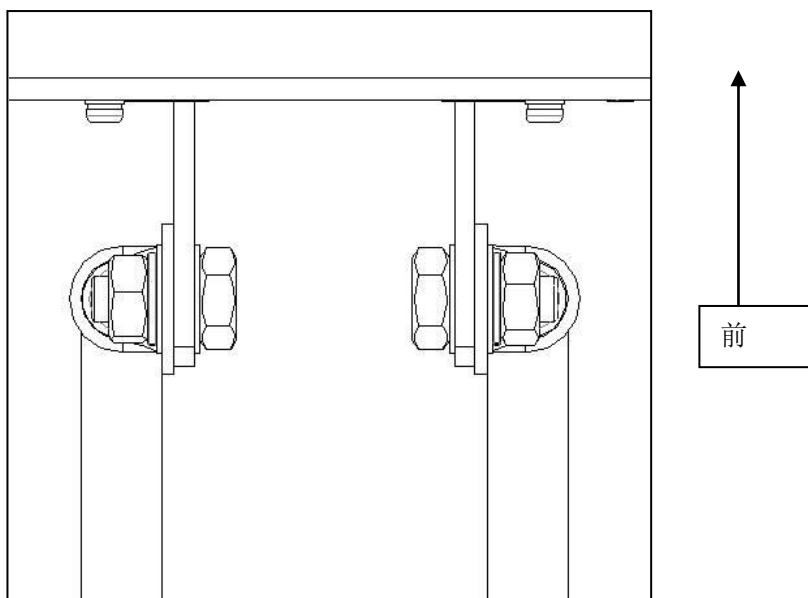
### 建议输出端子接线方法



**安装说明：**

1. 建议使用 M8x16L 六角头螺丝。
2. 依照建议位置安装垫片。
3. 依照建议位置安装弹簧垫片。
4. 依照建议位置安装螺帽。
5. 压接端子的外侧面向铜板，图例为输出 “- NEG “，为了安装输出保护盖，输出线请向下垂。
6. DP5000 输出铜板接线端子。

## 完成示意图

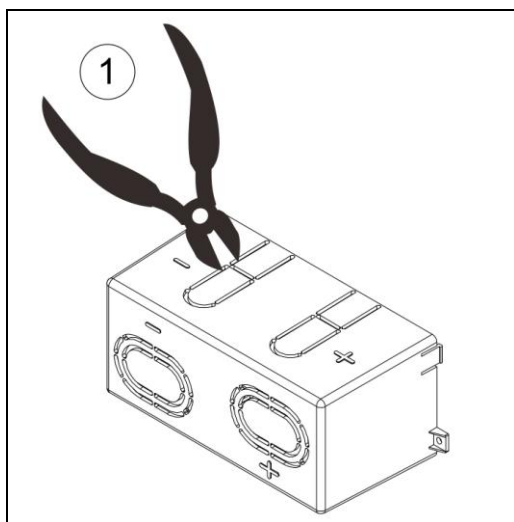


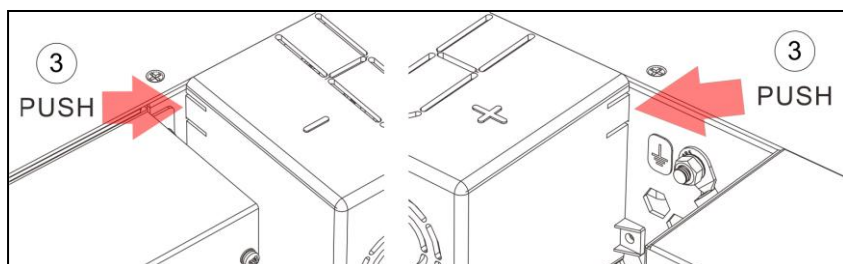
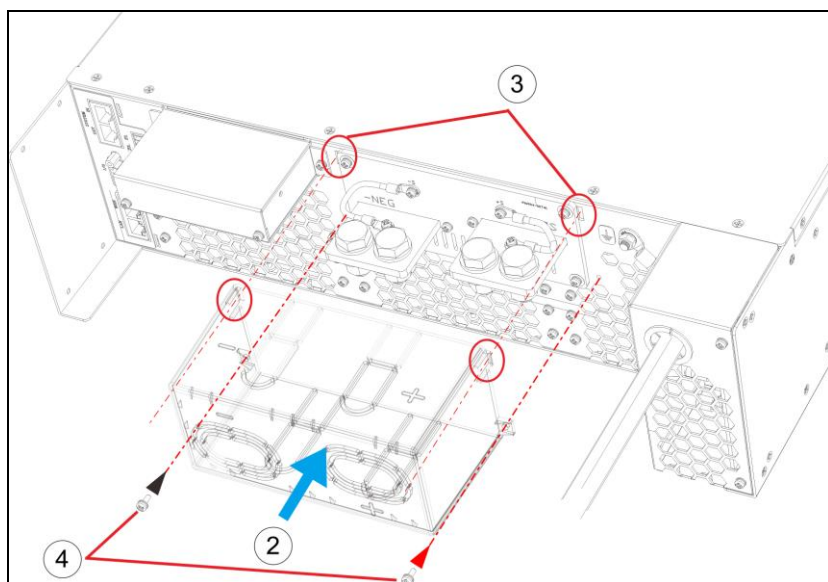
## 输出保护盖安装



### 警告

请使用塑胶用斜口钳剪裁，使用不当的斜口钳剪裁，裁断面可能会造成锐角，导致人员受伤。

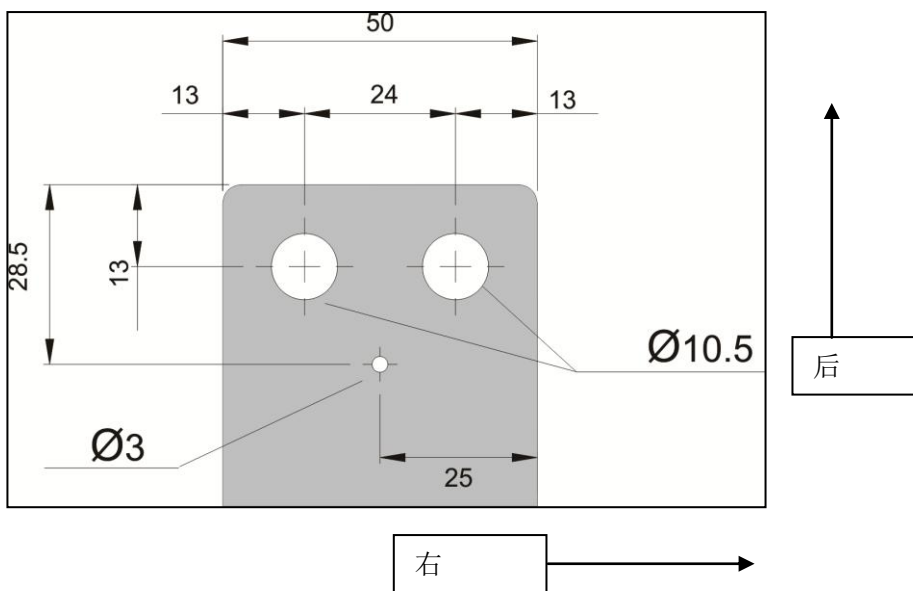


**安装说明:**

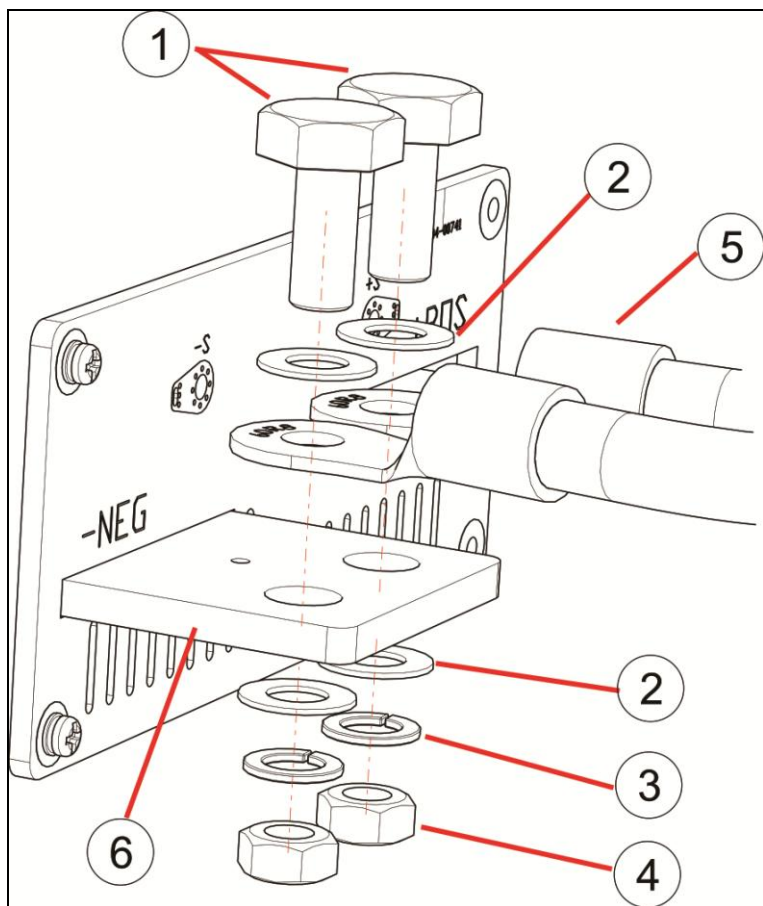
1. 依配线方向及线径，剪裁适合的出线孔。
2. 将输出防护盖由后往前推入。
3. 在标示 ③ 位置请用手指轻压，协助卡榫装入后面板固定孔。
4. 使用 2 颗 M3x8 螺丝固定此防护盖。

## 输出端子及接线说明（输出 40V/80V 10kW/15kW 机种）

### 输出端子



## 输出线材连接



### 安装说明：

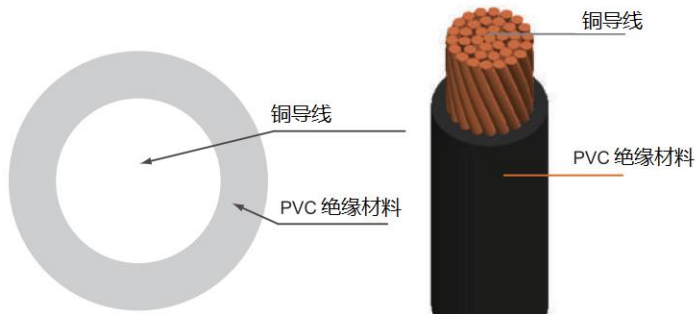
1. 建议使用 M10x30L 六角头螺丝。
2. 依照建议位置安装垫片。
3. 依照建议位置安装弹簧垫片。
4. 依照建议位置安装螺帽。
5. 压接端子的外侧面面向铜板。

图例为输出“-NEG”，为了安装输出保护盖，输出线请让其自然下垂。

6. DP5000 输出铜板接线端子。

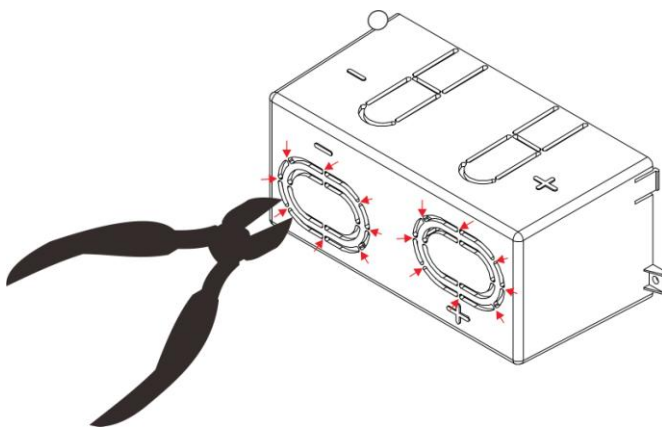
## DP5150-80-540-3U 线材

DP5150-80-540-3U 的最大输出电流为 540A，建议每极使用 2 根直径为 100mm<sup>2</sup>、长度不超过 3 米的导线。

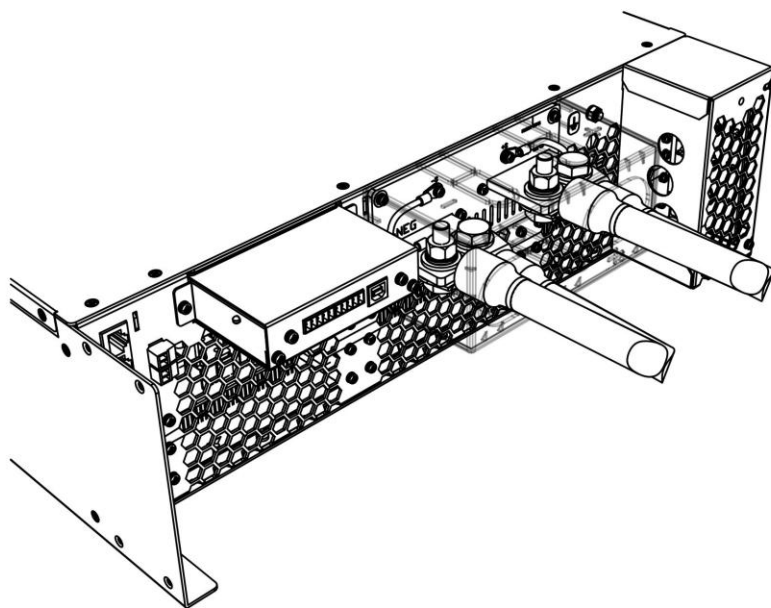
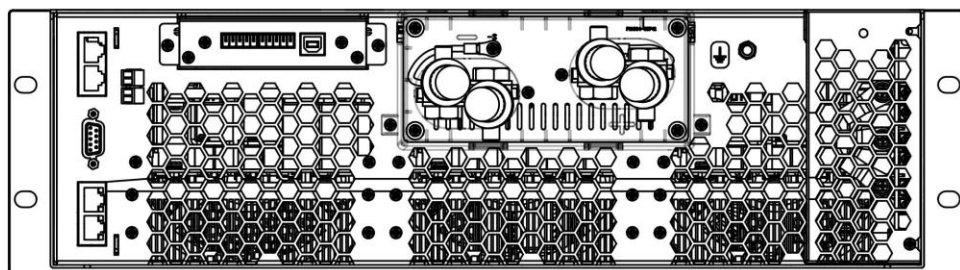
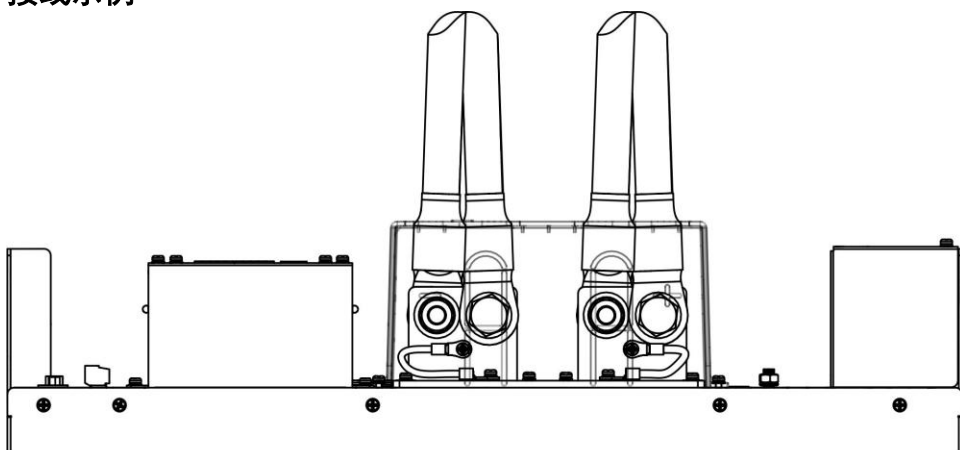


	导线			标准绝缘厚度	总直径(约)	最大导体阻抗(20℃)	AC测试电压	最小绝缘阻抗	
	导线尺寸	结构	导线直径(约)					20℃	60℃
	mm <sup>2</sup>	No./mm	mm	mm	mm	Ω/km	V/1min	MΩ-km	
最大	100mm <sup>2</sup>	19/2.6	13.0	2.0	17.0	0.180	2,500	30	0.07
最小		紧压圆形绞合导线	12.0		16.0	0.183			

## 输出保护盖安装



## 接线示例

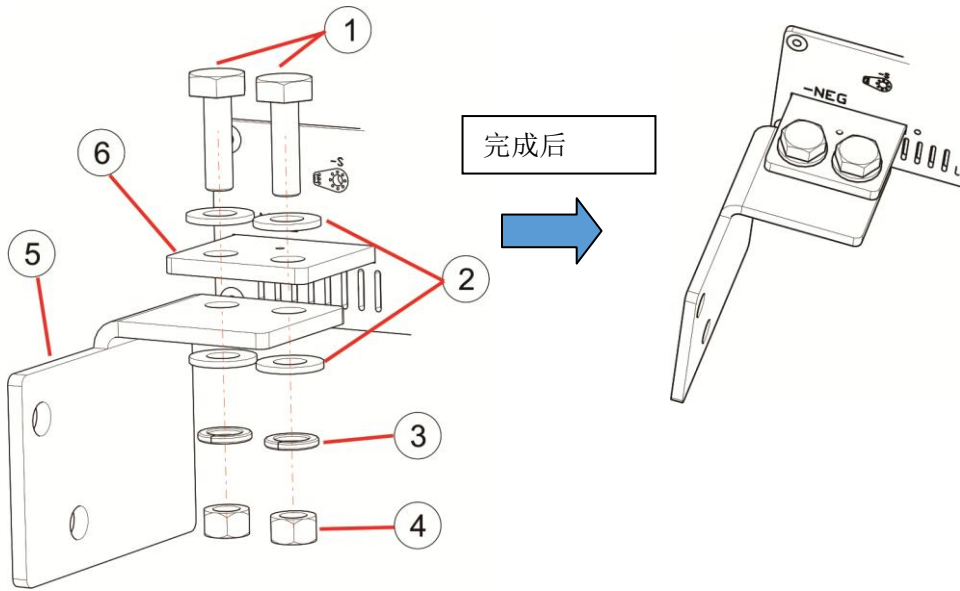




## 输出保护盖安装

请参考“输出保护盖安装”一节步骤。

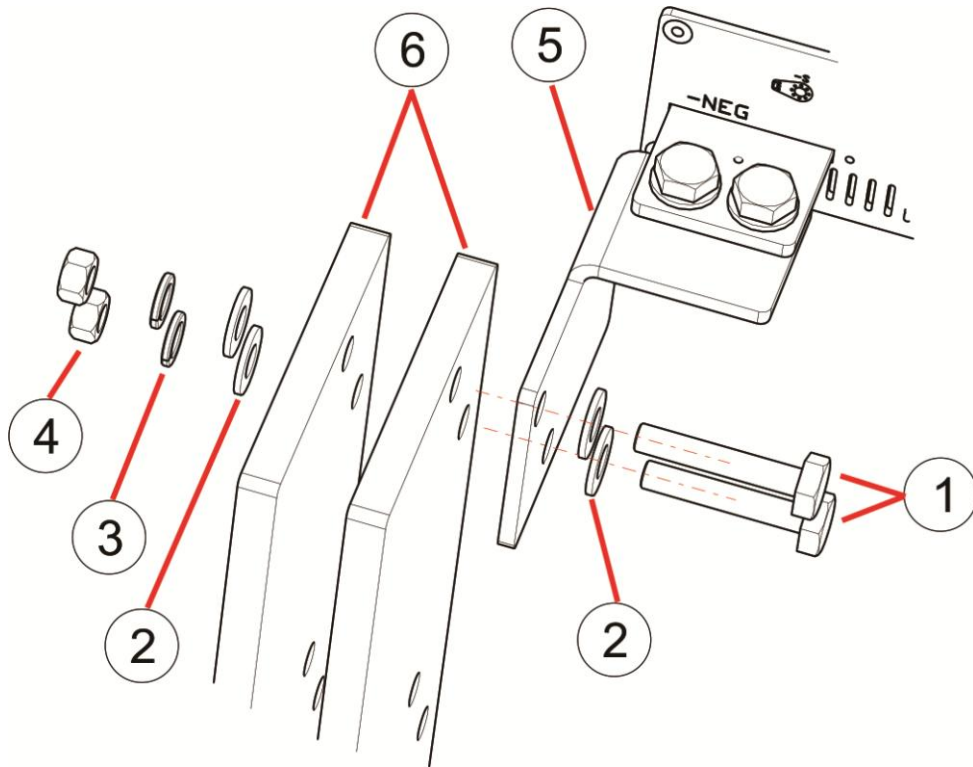
### 并联连接铜板连接-1



#### 安装说明:

1. 建议使用 M10x30L 六角头螺丝。
2. 依照建议位置安装垫片。
3. 依照建议位置安装弹簧垫片。
4. 依照建议位置安装螺帽。
5. 并联转接 L 型铜片向外，置于输出铜板下方，图例为输出“-NEG”。
6. DP5000 输出铜板接线端子。

## 并联连接铜板连接-2



安装说明：

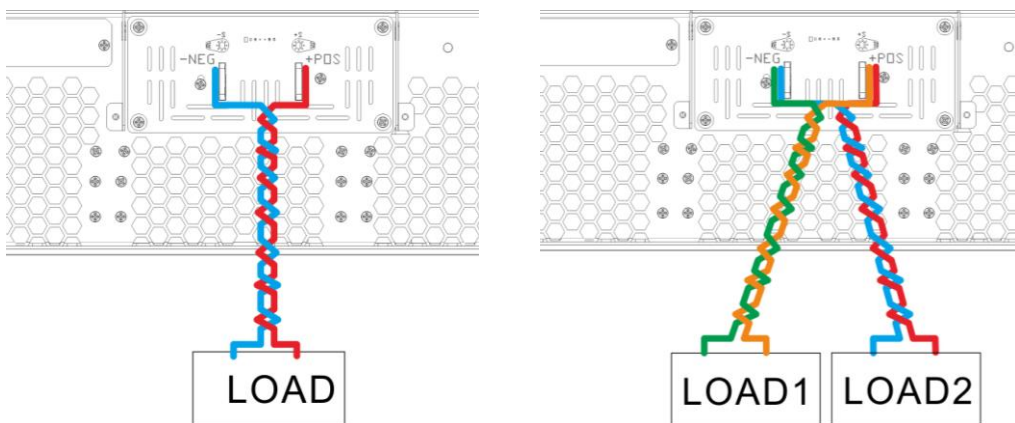
1. 建议使用 M10x50L 六角头螺丝。
2. 依照建议位置安装垫片。
3. 依照建议位置安装弹簧垫片。
4. 依照建议位置安装螺帽。
5. 并联转接 L 型铜片。
6. 输出并联铜板，用户可依照 “输出总电流/2=铜板截面积” 公式计算输出铜板尺寸。

## 负载连接

### 单一负载及多负载连接

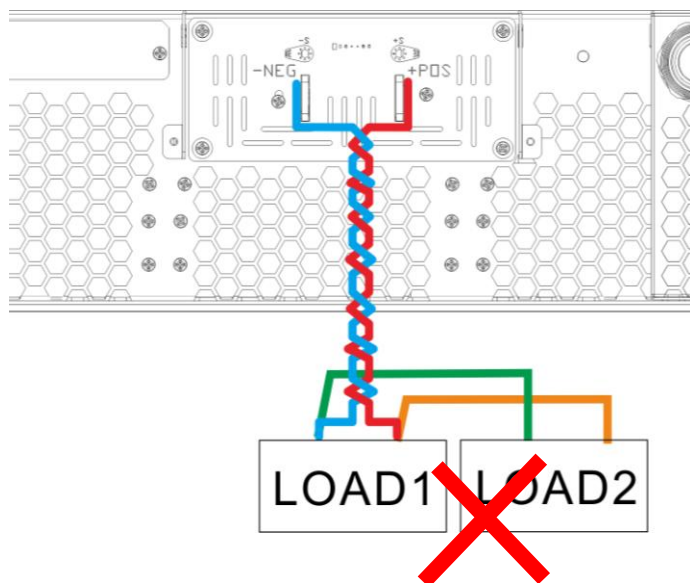
每一个负载都需要单独接线至可编程电源输出端子，如“正确的接线方法”图所示，并且尽可能地缩短连接线的长度以及选用较大的线径，以降低线路阻抗。将输出的“+”及“-”导线适度对绞，能够减少输出导线电感及环境杂讯的影响。

### 正确的接线方法



### 错误的接线方法

请勿从负载直接接线至其它负载。



## 负载端补偿接线

为避免输出导线上的压降，请使用“配线说明”中建议的线径接线，并尽可能地缩短导线长度。

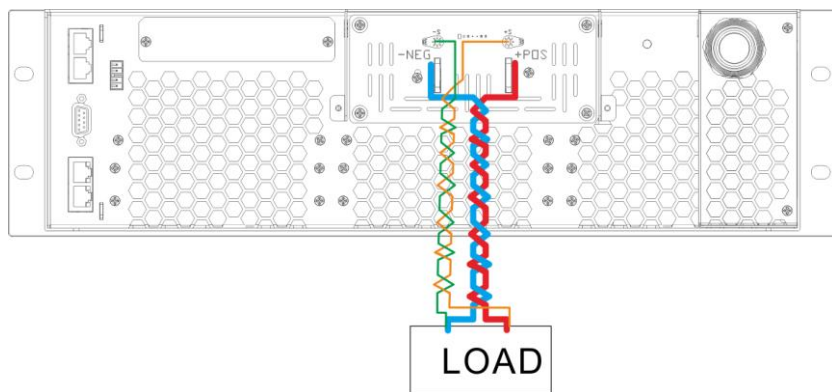
此方法接线，对于接线的长度或线径具有远端补偿功能，但  $i_{r1}$  及  $i_{r2}$  所造成的压降不可大于机种所要求的压降，精度可由 +S、-S 接线位置测量得知，虽有补偿功能，但在使用上也要配合适当的线径，以免因线径压降太大造成过热或危险。此接法比较适合电阻性负载或干扰性较少的负载。

当采用此接线方法，面板显示的输出电压值为设定值+压降补偿电压（补偿电压最高 5V），负载补偿的 "+S"、"-S" 导线请适度的对绞，但需跟输出导线分开，如下图所示。虽然负载补偿的导线上只流过几个 mA 的电流，但是为了减少压降，建议使用 20AWG 的导线（当 "+S"、"-S" 导线长度相加大于 10m，请使用更粗的线径）。

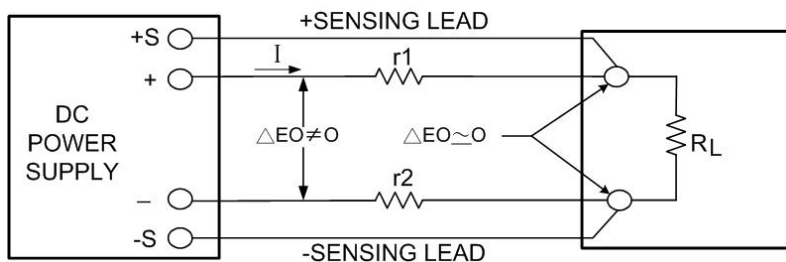


### 警告

请确保所有输出的铜板端子、导线或负载补偿线的绝缘等级高于最大总输出电压值 2 倍以上。



### 特性分析：



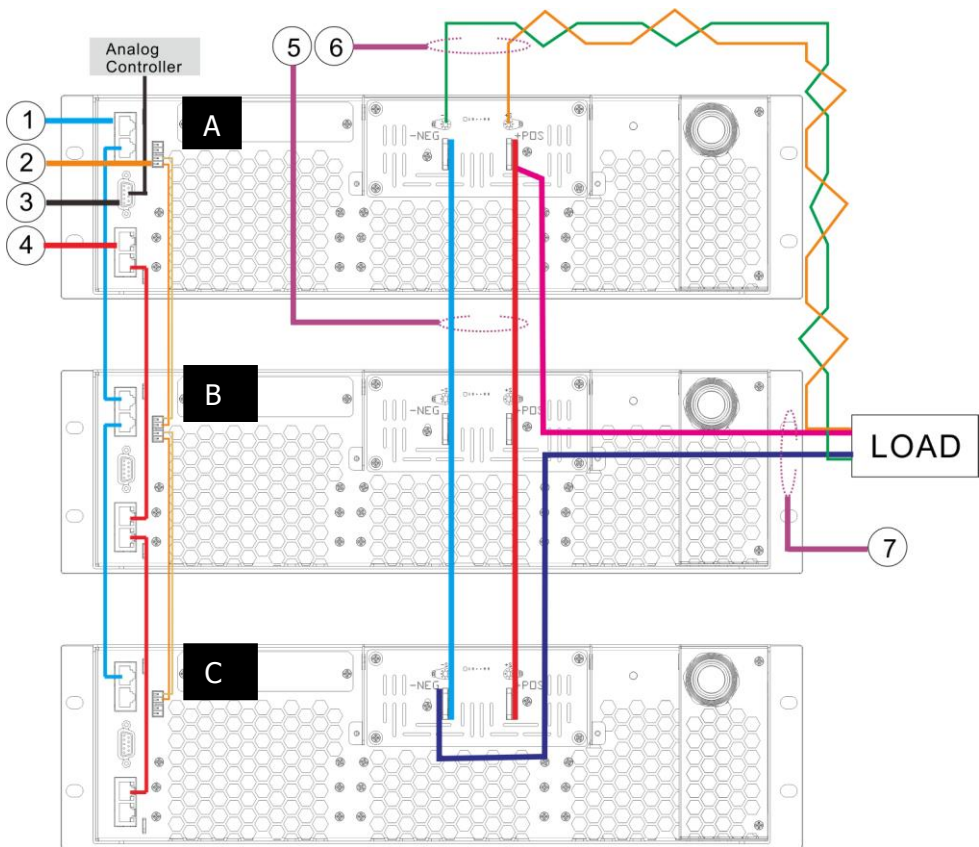
**注意**

请确保极性的连接，错误的连接会造成可编程电源的损害。

负载端补偿接线的"+S"连接到负载的"+"输入，负载端补偿接线的"-S"连接到负载的"-"输入。

## 并联接线

1. 通风采用前进后出方式，箱体上下盖均无通风孔，请采用上下直接堆叠方式并联使用。
2. 因 DP5000 系列部分机种重量>40kg，机身长 70cm，不使用仪器架直接堆叠时，请勿混入其它产品，避免因机箱长度不一重心失衡而造成损坏。
3. 并联接线时使用的端子连接示意图，如下图。
4. 以下设定步骤 预定作为 Master 的电源为 A 机，预定作为 Slave 的分别为 B 机及 C 机。
5. 各端子详细说明请见“第 4 章 前面板及后面板说明”。



## System IN/OUT 端（系统同步使用）

SYSTEM 端子，请使用随货的 25cm 网络线连接进行串接，由 A 机的"OUT"连接至 B 机的"IN"，再由 B 机的"OUT"连接至 C 机的"IN"，若台数更多请依此类推，并于最末台连接终端电阻，详细接线请参考“主从系统连接端子”。

## P1/P2 电流共享连接器

电流共享端子，请使用附件的 2P 连接线，由 A 机的"OUT"连接至 B 机的"IN"，再由 B 机的"OUT"连接至 C 机的"IN"，若台数更多请依此类推。接线请参考“主从信号连接端子”。

## J1 I/O（模拟控制）连接器

并联操作时，I/O 端子仅作为 Master 的 A 机有作用，Slave 机的 I/O 端子失效，端子接线请参考“I/O 端子（J1 接点）”。

## LAN port（LXI 相容）

网络端子，A 机的"WAN"为与控制端（通常为电脑）连接的端子，由 A 机的"LAN"连接至 B 机的"WAN"，再由 B 机的"LAN"连接至 C 机的"WAN"，若台数更多请依此类推，详细接线请参考“LAN（LXI）接口”。



### 注意

本系列机种使用网络传送部分并联信号，为使并联信号的传输正确，并联群组中网络端子请遵循以下要求：

1. 使用附件网络连接线连接，若需使用替代线材，请使用 50 公分内的 CAT5e 标准网络线连接。
2. 除 Master 的"WAN"端外，其余的"WAN"与"LAN"端子均为直接线材连接，不可通过外部的 HUB 或是绕经其它设备。
3. 最末台 Slave 的"LAN"端请勿连接任何设备，也不须连接终端电阻。



### 注意

在以太网中难以避免数据碰撞发生，越繁忙的网络，发生的机率越高，当 DP5000 需要被精确的时序控制时建议：

1. 建立一个独立的网络，并且尽可能的减少该网络中的其它设备。
2. 不要跟有大量数据流的设备放置在同一个网络内，例如 DVR。

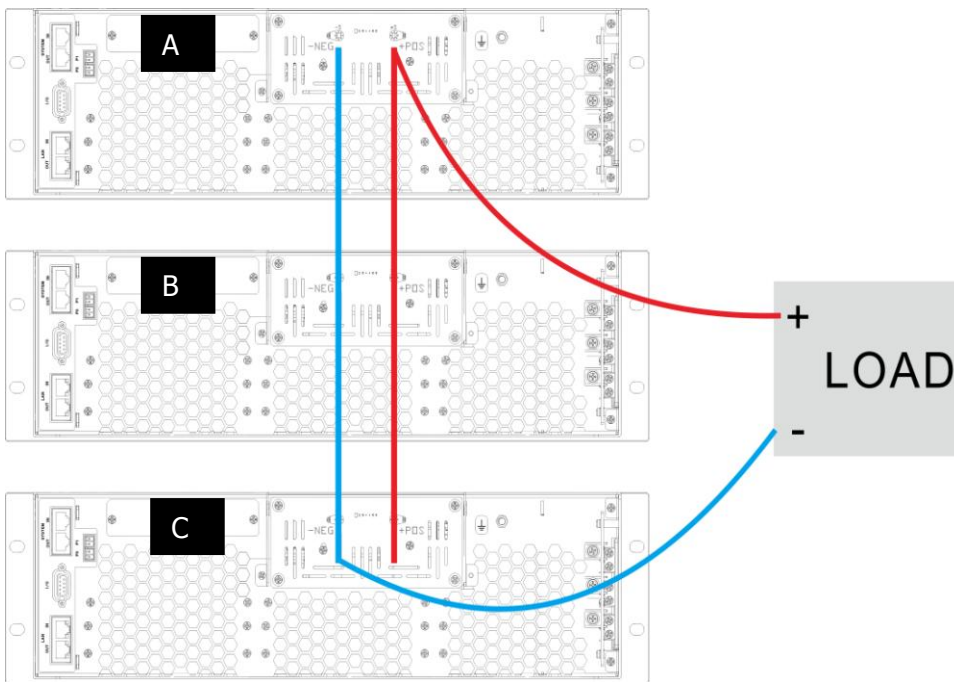
## 输出汇流板

输出端子，请将所有并联群组中的"+"极与 "-"极分开并接，"+"极与 "-"极间须保持足够的距离或加装绝缘材料，以避免极间短路。



### 注意

为使输出负载阻抗的平衡，连接输出端子后，建议由负载连接至输出端子的对角，如范例状况，"+" 由端子靠近 A 处输出， "-" 由端子靠近 C 处输出。





## 远端回授补偿

1. 当需要使用远端回授补偿时，只有 Master 的远端回授补偿需要连接到负载，Slave 的 Remote Sense 请保持空接。
2. 请将远端回授补偿导线对绞。

## 负载连接

1. 连接正确的极性至负载。
2. 如果使用导线，请将输出导线对绞。

## Master/Slave 面板设定步骤

1. 承上范例，开启 C 的电源，依照“第五章 Master Slave Mode”，将 C 机设定为 Slave。
2. 开启 B 的电源，将 B 机设定为 Slave。
3. 开启 A 的电源，将 A 机设定为 Master，此时即可开始正常操作使用。

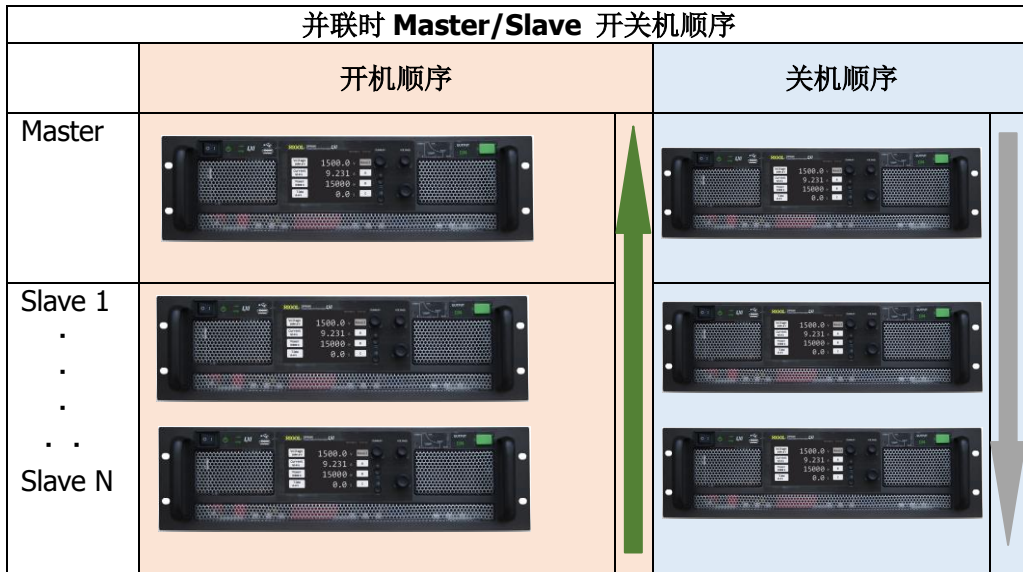
为使输出负载阻抗的平衡，连接输出端子后，建议由负载连接至输出端子的对角，如范例状况，“+”由端子靠近 A 处输出，“-”由端子靠近 C 处输出。



### 注意

若 Master/Slave 设定与后面板接线配置不相符，会产生（Error code 86）。

4. 关机时请由优先将 A 机关机，然后依序将 B 机及 C 机关机。
5. 再度使用并联电源群组时，请优先开启 C 机电源，其次为 B 机，并在 B 机送电后等待 6 秒以上才开启 A 机电源，若为更多台并联，请在最后一台 Slave 送电后 6 秒后再开启 Master 机电源。



**注意**

1. 若不需使用并联功率，可单独开启 Master 机，但因 Master/Slave 模式设定，开启需检测 Slave 机，因此需要较长的开机时间，建议可以设定为 "Independent" 模式以加快开机速度。
2. 并联使用时，若先开启 Master 机电源，则当 Slave 机开启时，会产生 (Error code 85) 的错误，请将 Master 机关机重开。
3. 并联使用时，若先关闭 Master 机电源，则 Slave 机会产生 (Error code 86) 的错误。

## 省电模式

并联的电源组，可在不更改配线的情况下，依需求容量开启电源，匹配输出与负载容量，请注意以下事项：

1. 没有开机的电源仍与供电回路连接时，输入及输出端子仍有带电，请勿接触。
2. 在并联的电源组运作中，关闭 **Slave** 会导致总输出关闭，并产生错误告警。
3. 当并联的电源组仅开启 **Master** 作业时，请依照“**第五章 Master Slave Mode**”，设定为 **Independent**。
4. 将并联的电源组降额输出使用时，请由 **LAN port** 接线的最末台开始关闭。

## 串联接线



### 警告

1. DP5000 系列没有设计串联使用功能。
2. 串联使用的功能及特性不在本公司保证范围。
3. DP5000 系列输出对机壳的耐压设计最高为 1500VDC（因机种而异，部分机种为 750VDC），基于安全，串联使用请勿超过 1500VDC，以免造成触电或机器损伤。
4. 本公司不对串联使用造成的任何损害负责及赔偿。

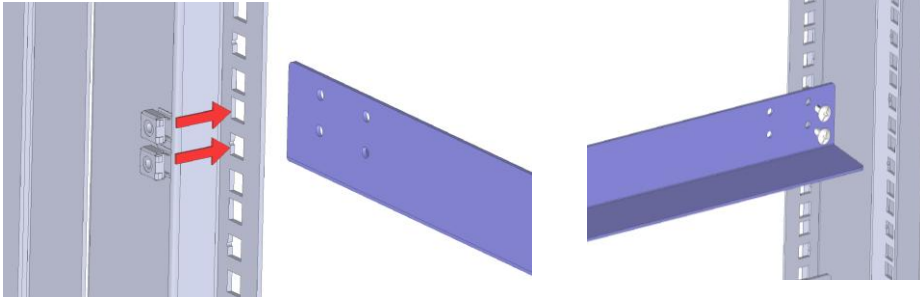
在确认上述的警告后，如果仍然需要临时使用串联功能，以得到较高的输出电压，请注意以下事项：

1. 串联电源不建议使用远端连线或模拟控制操作。
2. 串联电源以单机模式操作，建议每一台电源都设定为相同的输出电压。
3. 输出电压调整建议于 **OUTPUT OFF** 时调整。
4. 输出接线，请自行将第一台的负极接至第二台正极，由第一台的正极与第二台的负极输出。
5. 连接输出导线时，请务必将电源关机，并切断主电源断路器。

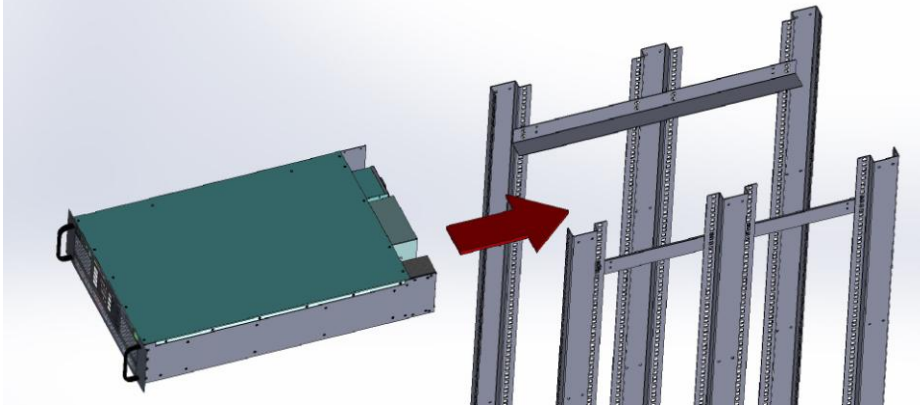
## 仪器安装

当安装 DP5000 于机架时，请参照下列步骤。

1. 如图所示，安装支撑架于机架上



2. 将 DP5000 放置在支撑架上方

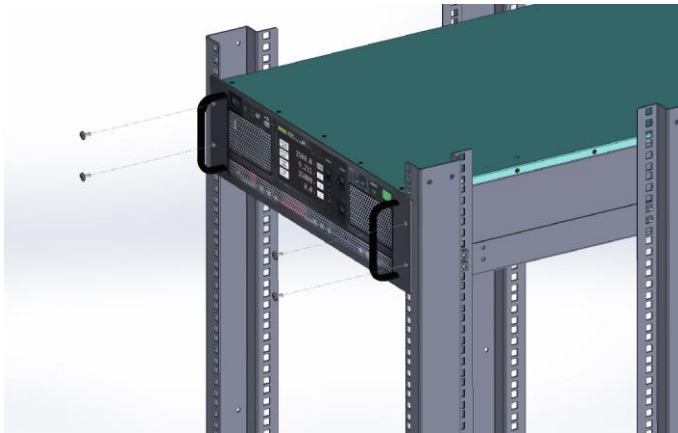


**警告**

DP5000 系列直流电源重量超过 30kg 以上，安装时请务必使用至少 2 名以上工作人员，如果情况允许，请优先使用助力设备或搬运机器。



3. 安装面板固定螺丝，为防止螺丝割伤面板，面板螺丝请加塑料垫片

**警告**

安装 DP5000 系列的机架的金属部分请连接至大地，如果金属部分有烤漆，请将烤漆刮除，以避免可能引起潜在电击危险对人体或连接周边带来伤害。



## 第4章 前面板及后面板说明

本章内容如下：

- 前面板
- 后面板

## 前面板

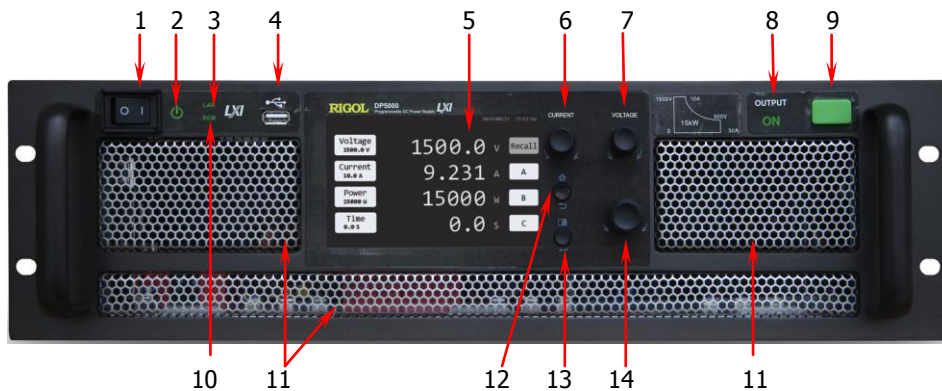


图 4-1 前面板

表 4-1 前面板功能说明

序号	名称	序号	名称
1	电源开关键	8	输出指示灯
2	电源指示灯	9	输出控制键
3	LAN 指示灯 <sup>[1]</sup>	10	远端连线指示灯 <sup>[3]</sup>
4	USB HOST 接口 <sup>[2]</sup>	11	进风口 <sup>[4]</sup>
5	LCD	12	返回上一层/主页面复合按钮
6	电流设定按钮	13	选择菜单/确认复合按钮
7	电压设定按钮	14	选择菜单/功率调整复合按钮

注<sup>[1]</sup>: 当网线正确连接后, 指示灯亮起。

注<sup>[2]</sup>: 可连接 U 盘, 提供 Sequence 设定档存取, 支持 FAT32 格式, 最大容量 64 GB。前面板上的 USB HOST 接口仅供 U 盘使用, 请勿连接 USB 以外的其它硬盘或将其作为 USB 充电电源使用。

注<sup>[3]</sup>: 当机器被远端连线后, 指示灯亮起。

注<sup>[4]</sup>: 进风口外侧应距离其它物品或墙面 45 cm 以上, 并不可靠近热源或其它设备的排风口。



## 操作界面

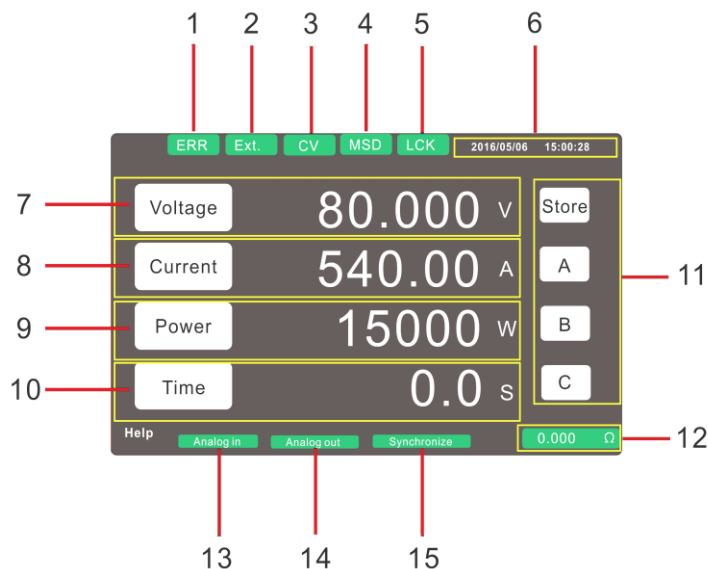


图 4-2 操作界面

- 1.异常指示。
- 2.外部控制指示。
- 3.输出模式指示。CV -> 定电压模式  
CC -> 定电流模式  
CP -> 定功率模式
- 4.U 盘指示，当前面板连接 U 盘辨识成功后显示。
- 5.前面板锁定指示，前面板锁定操作请参考“选择菜单/功率调整复合按键”。
- 6.时间及日期显示。
- 7.输出电压设定及显示。
- 8.输出电流设定及显示。
- 9.输出功率设定及显示。
- 10.输出时间设定及显示，0 表示不限时间输出，当设定后，输出在设定时间到达后关闭。
- 11.Store / Recall 快速操作区。
- 12.内阻模拟显示区。
- 13.当安装选购的模拟接口控制卡，且设定模拟控制接点接受信号输入时显示。
- 14.当安装选购的模拟接口控制卡，且设定模拟控制接点输出信号时显示。
- 15.当多台并联时显示。

## 电流设定旋钮

可直接调整输出电流值，按键移位，旋转调整，依使用习惯可在菜单“MENU - Output Vary - Adjust”选输出模式，电流除使用本旋钮调整外，可在触摸屏上轻触电流值字段，直接输入数值，详细操作步骤请见“电压、电流、功率设定操作”。



### 注意

DP5000 系列电源均采用真实并联技术，并具备全数位化控制功能，当电源并联操作时，Master 机之电流设定值即为总输出电流值。

## 电压设定旋钮

可直接调整输出电压值，按键移位，旋转调整，依使用习惯可在菜单“MENU - Output Vary - Adjust”选输出模式，电压除使用本旋钮调整外，可在触摸屏上轻触电压值字段，直接输入数值，详细操作步骤请见“电压、电流、功率设定操作”。

## 输出指示灯

指示输出状态，当 OUTPUT ON 时亮起。

## 输出控制键

取得多国专利的安全输出控制键，OUTPUT ON 时需正面按压才会动作，有效避免误触。



### 注意

下列设定影响输出功能表现，当输出异常时，请优先确认设定是否正确。

MENU Item Power ON Mode. 影响开机时 OUTPUT ON/OFF 状态。

MENU Item Output ON Priority. 影响 OUTPUT ON 时数值输出的模式。

MENU Item Output Vary - Adjust. 影响输出优先模式。

MENU Item Output ON Ramp Time. 影响 OUTPUT ON 时电参数到达设定值的时间。

MENU Item Output OFF Ramp Time. 影响 OUTPUT OFF 时电参数趋近 0 的时间。

## 回上一层 / 回主页面复合按键

取得多国专利的复合控制键，

1. 在选择菜单按压一次回前一层设定选单。
2. 在选择菜单的任意位置长按约 1.5 秒，即可回到操作主页面。
3. 在选择菜单的任意位置长按约 1.5 秒，可中断远端控制功能。

## 选择菜单/确认复合按键

在主页面按压一次为进入选择菜单功能，在选择菜单内或数值调整功能按压为确认功能。

## 选择菜单/功率调整复合按键

- 1.配合触控屏调整输出参数。
- 2.当选择 Complete Mode 时，可作为功率调整旋钮。
- 3.长按 1.5 秒为锁定功能，锁定触控屏及前面板的 3 个旋钮，锁定后长按 1.5 秒可解除锁定功能。

## 进风口

进风口外侧应距离其它物品或墙面 45cm 以上，并不可靠近热源或其它设备的排风口。

## 后面板



### 警告

本章节提及之所有端子、保护盖等，请于外部电源开启前完成连接！

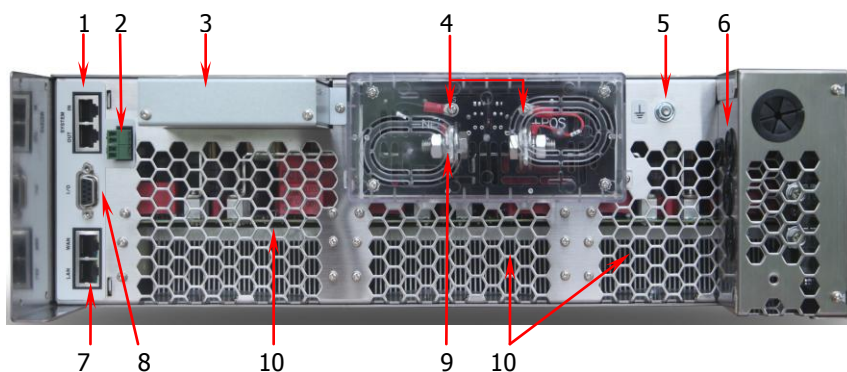


图 4-3 后面板

表 4-2 后面板功能说明

序号	名称	序号	名称
1	主从系统连接端子	6	交流电源输入端子
2	主从信号连接端子	7	LAN (LXI) 接口
3	选件接口插槽	8	I/O 端子
4	负载端补偿接线端子	9	输出端子 (250 V 以上机型)
5	接地端子	10	排风口

## 主从系统连接端子

1. 并联时 MASTER 及 SLAVE 使用，详细说明请参考“并连接线”。
2. 软件更新时，须搭配使用本公司 DP5-OPT-FUA 配件连接电脑进行更新。



### 注意

本端子虽采用 RJ-45 端子，但内部接点定义不同，连接前请再确认连接对象，以免造成机器损坏。

## 主从信号连接端子

并联时使用，连接 Master 的 P2 到 Slave1 的 P1，再由 Slave1 的 P2 连接到 Slave2 的 P1，依此类推，Master 的 P1 及最末台的 P2 请勿连接其它装置。

## 选件接口插槽

选件接口插槽，本机器标准配备连线接口为网络接口，其它使用接口共用此连接埠，选一使用，目前提供

1. DP5-OPT-ANA: 隔离模拟接口
2. DP5-OPT-FUA: 固件升级适配器



### 警告

安装选件模组前，请将机器关机，并确定接地线是否正常，安装时请勿触碰输入或输出端子。

## 负载端补偿接线端子

本端子为负载电压补偿接点，须配合输出端子使用，请勿单独连接本接点与负载。

最高补偿电压 5VDC（正、负两线的总和）。



### 警告

使用本机回授时，以下情况会导致本电源受损!!

1. 将 +V 连接到 -S
2. 将 -V 连接到 +S
3. 将 +S 连接到 -S

## 接地端子

使用前请确定将本端子连接至大地。

## 交流电源输入端子

交流电源输入端子，接受交流 3 相 200 ~ 400V 50/60Hz 输入，详细说明请参考“输入接线”。

## LAN (LXI) 接口

内置 2 ports HUB，具有以下功能：

1. 多台操作时，可作为 HUB，不须通过外界 HUB。
2. 并联时连接 Master 与 Slave 使用。
3. 当使用在并联模式时，请勿在连线中接入其它非并联群组中的 DP5000，最末台空置的网络孔也不可连接到其它装置。

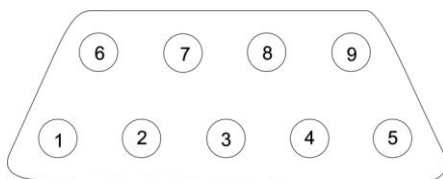
## I/O 端子 (J1 接点)



### 注意

J1 接点为高控制优先级接口，PIN1~PIN3 控制接点使能后，用户无法使用面板控制或其它接口控制 Output ON。

标准 D-SUB 9P 连接端子，建议使用 CAT5e 网络线做为连接线材，并且尽可能减少连接长度。

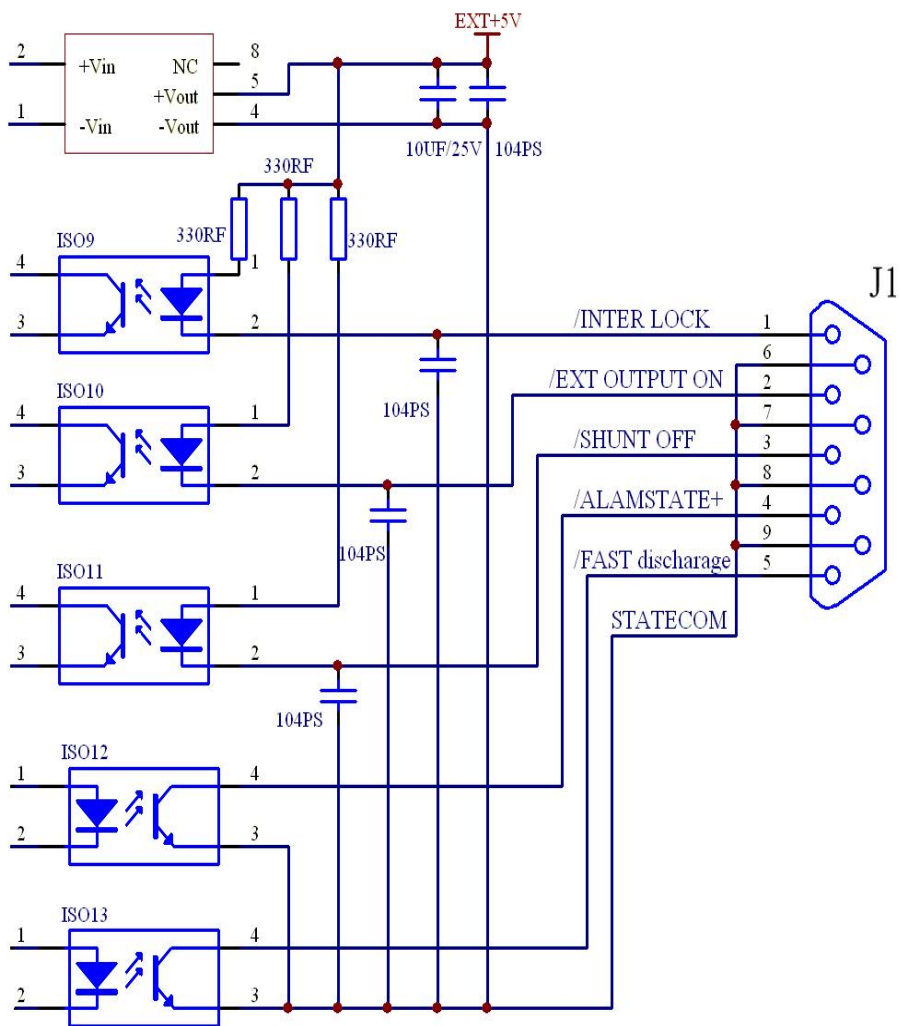


PIN 号	名称	功能
1	Interlock	当在选择菜单 B.Configuration-I/O 选项将 Interlock 功能设定为 Enable 后，本接点需保持与 PIN6~PIN9 任一 PIN 短路，当短路功能失效时，机器会持续产生 (error code 81) 的警告信息，并且关闭输出，直到短路状态被恢复。【1】
2	External output ON/OFF	当在选择菜 B.Configuration-I/O 选项将 External On/Off 功能设定为 Enable 后，输出 On/Off 的控制功能会转移至此接点，只有此接点与 PIN6~PIN9 任一 PIN 短路，输出才会被设定为 ON，开路后，输出会被设定为 OFF。【1】
3	Shut OFF	强制关闭输出，当此接点与 PIN6~PIN9 任一 PIN 短路，输出会被立即设定为 OFF，并且产生 (error code 82)，即使恢复为开路，输出仍会被设定为 OFF，直到解除错误码。【1】
4	Alarm signal	警告信号输出，预设开路，当机器发生错误时与 PIN6~PIN9 任一 PIN 短路。【1】

5	Output voltage downward signal	电压降低指示，当输出电压调整低于目前设定值 1%时，本接点与 PIN6~PIN9 任一 PIN 短路。 <sup>[1]</sup>
6~9	Common	通用 Pin

注<sup>[1]</sup>：集电极开路输出：最大电压 30 V，最大电流 8 mA。

J1 模拟接点定义:



**输出端子**

输出端子随机种电压、电流不同略有差异，详细说明请参考“输出接线”。

**排风口**

排风口外侧应距离其它物品或墙面 45cm 以上。





## 第5章 选择菜单说明

DP5000 内建多种操作模式，用户可依使用习惯或操作场合，选择适用的操作模式，模式设定请参考“Operating Mode”。

本章内容如下：


- 电压、电流、功率设定操作
- 选择菜单操作说明
- 功能表
- 功能菜单

# 电压、电流、功率设定操作




目前 DP5000 提供 2 种电压、电流、功率参数设定的方法，输出表现受下列设定值影响。

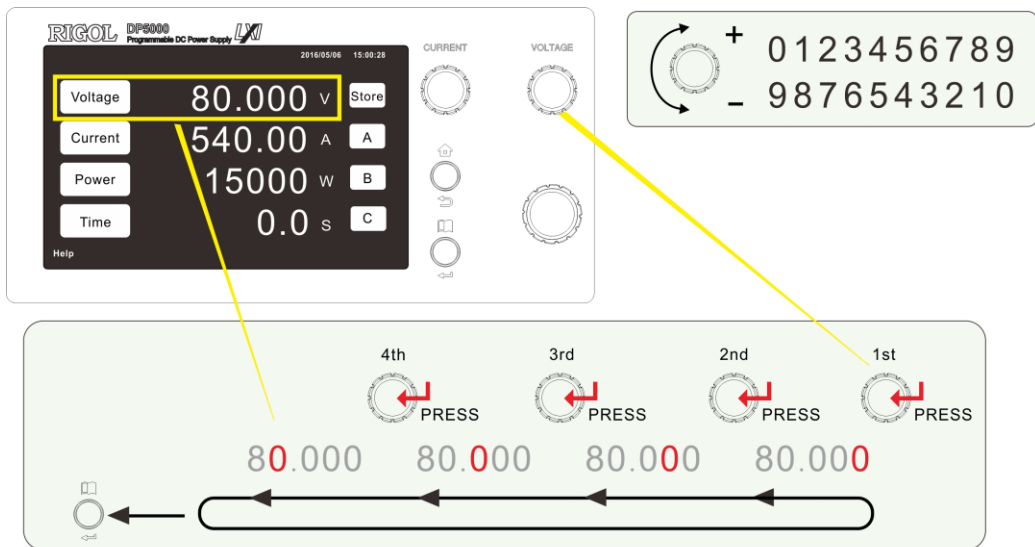
- Output Vary - Adjust
- Voltage Slew Rate
- Current Slew Rate
- Power Slew Rate

## 旋钮操作

适用于 Simple Mode 及 Complete Mode 中，可直接控制面板旋钮输入数值，取消设定可长按  键 1.5 秒。

## 电压设定

按下  旋钮进入调整功能，面板显示的电压数值闪烁，按下编码器选择调整位数，旋转编码器调整数值，设定完成后，按下  键确认输入，或按压  取消调整。






## 电流设定

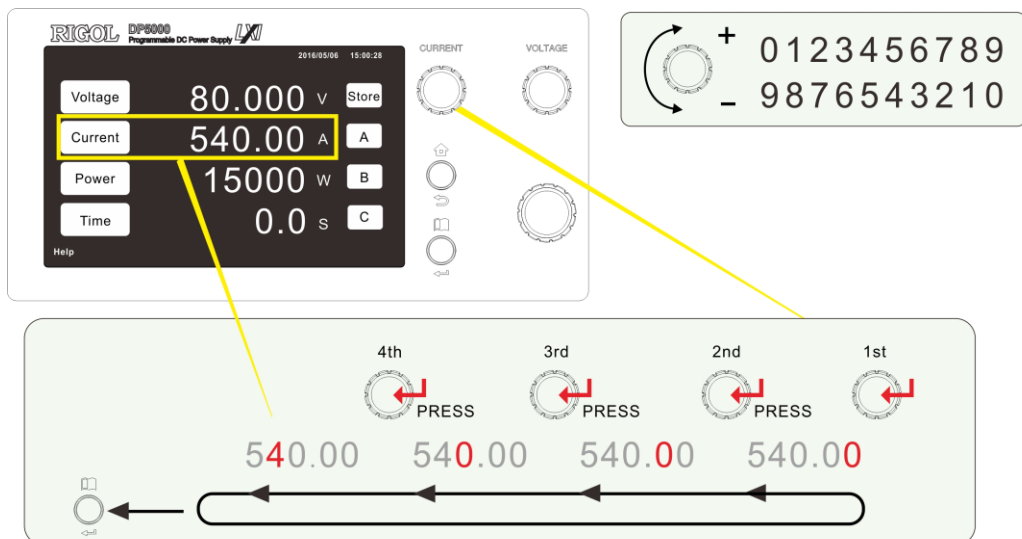


### 注意




DP5000 系列电源均采用真实并联技术，并具备全数位化控制功能，当电源并联操作时，Master 机之电流设定值即为总输出电流值。

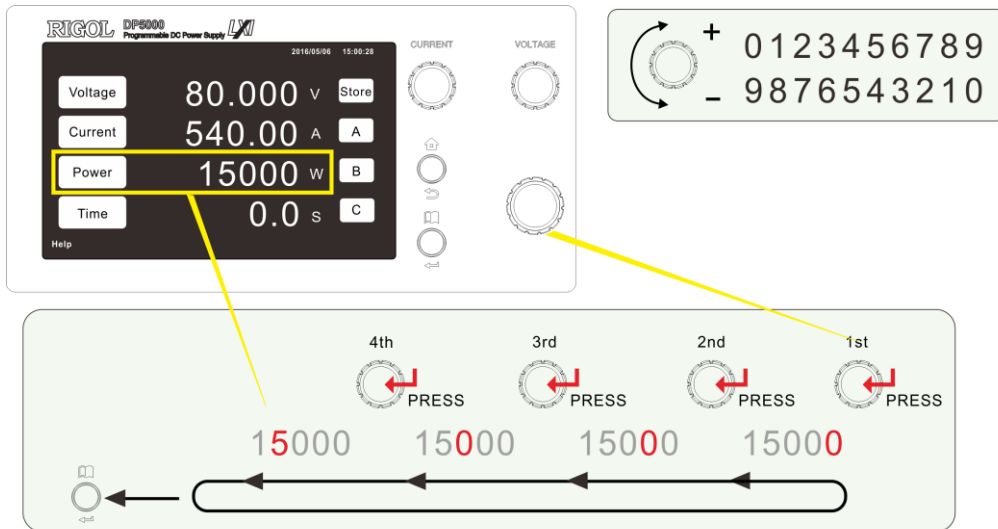
CURRENT

按下  旋钮进入调整功能，面板显示的电流数值闪烁，按下编码器选择调整位数，旋转编码器调整数值，设定完成后，按下  键确认输入，或按压  取消调整。



### 功率设定

按下无标示的  旋钮进入调整功能，面板显示的功率数值闪烁，按下编码器旋转调整位数，旋转编码器调整数值，设定完成后，按下  键确认输入，或按压  取消调整。



## 触控操作

适用于所有模式，轻触面板参数字段，进入数值输入选单，输入设定值后，按屏幕



或



按键确认数值，采用触控操作时，“Output Vary – Adjust”选项将

强制设定为 ENTER 模式，以下选项仍依照设定值变化，详细设定，请见各功能说明章节：

Voltage Slew Rate

Current Slew Rate

Power Slew Rate

取消设定可轻触 **ESC** 或长按  3 秒。

## 电压设定

轻触面板 **Voltage**，进入数值输入视窗，输入数值。



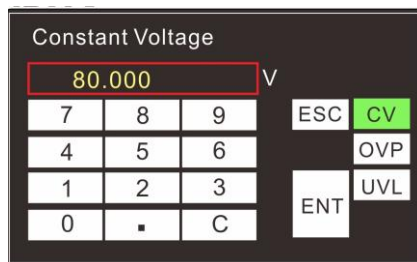
设定输出电压值。



设定过压保护值。



设定电压调整下限，此功能仅于面板直接操作时有效，接口连线时，电压值设定不受此功能影响。



## 电流设定

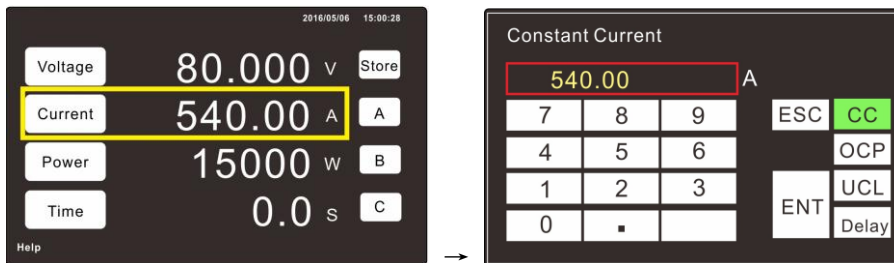
轻触面板 **Current**，进入数值输入视窗，输入数值。

**CC** 设定输出电流值。

**OCP** 设定过流保护值。

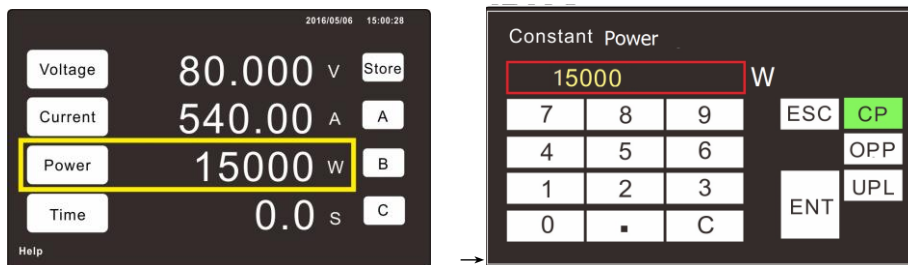
**UCL** 设定电流调整下限，此功能仅于面板直接操作时有效，接口连线设定不受此功能影响。

**Delay** 设定 OCP 触发延迟时间。



## 功率设定

轻触面板 **Power** ，进入数值输入视窗，输入数值。



轻触面板 **Power** ，进入数值输入视窗，输入数值。

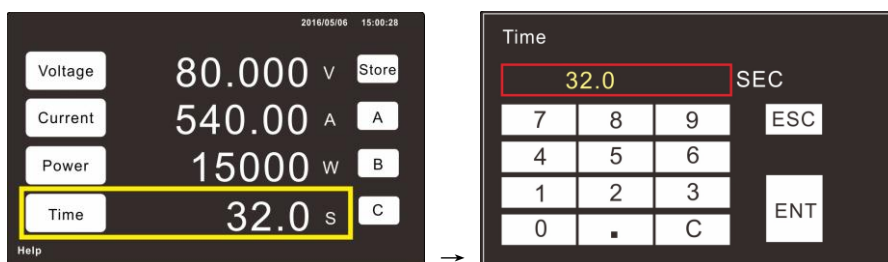
**CP** 设定输出功率值

**OPP** 设定过功率保护值

**UPL** 设定功率调整下限，此功能仅于面板直接操作时有效，接口连线时，功率值设定不受此功能影响。




## 时间设定


轻触面板 **Time** ，进入数值输入视窗，输入数值，**0.0** 秒表示不限制输出执行时间，输入数值，表示输出只输出设定时间，时间到达后，自动关闭输出。

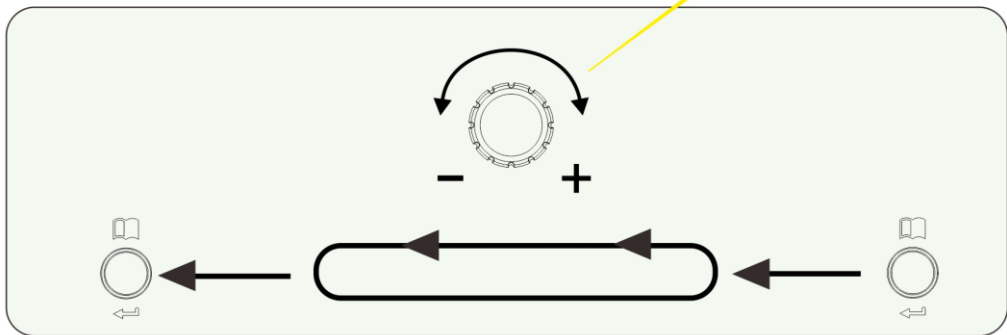
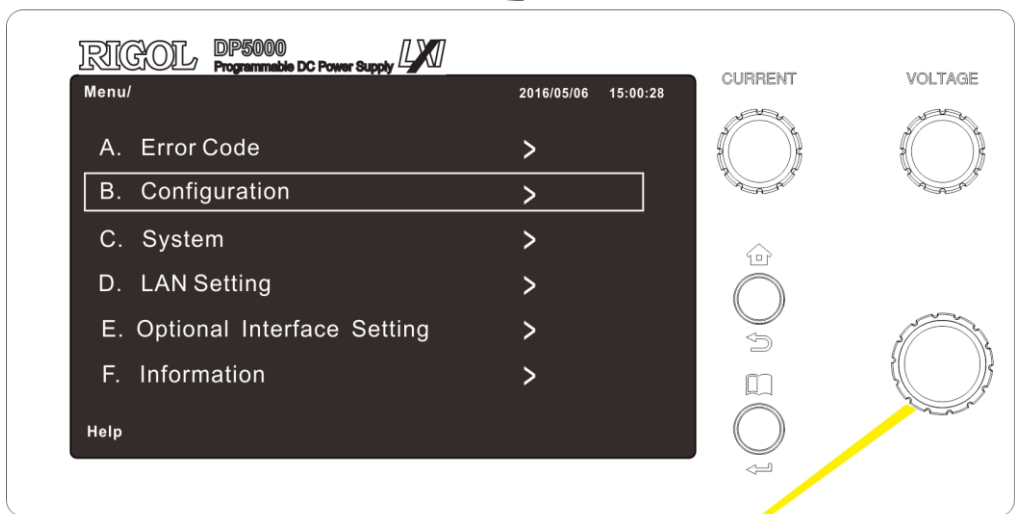


# 选择菜单操作说明

在主页面按下  键可进入功能设定选单。

选单操作时，按下无标示的  键或  确认输入内容，放弃输入内容请按  键

进入选单后，轻触面板项目，或旋转  选择项目。





选单内项目分为项目选择类及数值输入类 2 种选单功能，分别说明如下。

## 功能设定

以“**Operating Mode**”为例。

旋转编码器移动选取框至所选项目后，按下无标示的



键或



确认输入内容，

移动选取框至所选项目后，按一下



则不会储存设定，直接退回上一层选单，

回上一层选单继续设定其它项目，请按一下

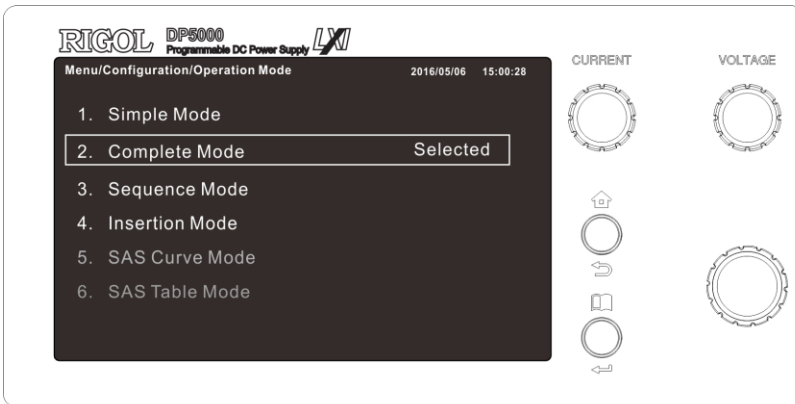


键，回到主页面请长按



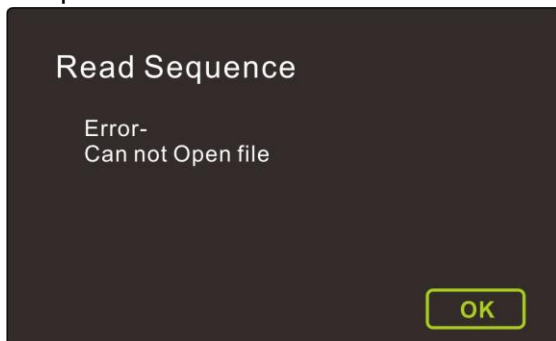
键 1.5 秒。

灰色选项表示为选配功能或目前模式无法使用。如下图中的“5. SAS Curve Mode”、“6. SAS Table Mode”功能不提供。

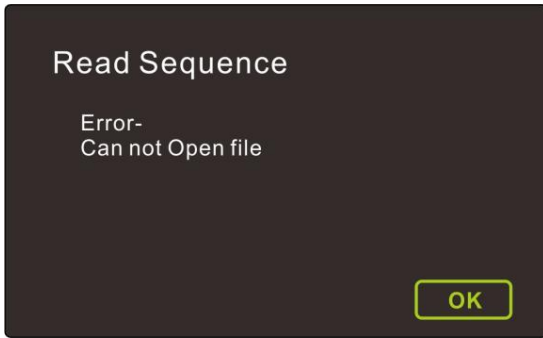


当选择 3.Sequence Mode、4.Insertion Mode 或 6.SAS Table Mode 时，若出现以下错误界面，请检查面板 USB 是否正确安装或 USB 内是否储存正确的模式设定值。

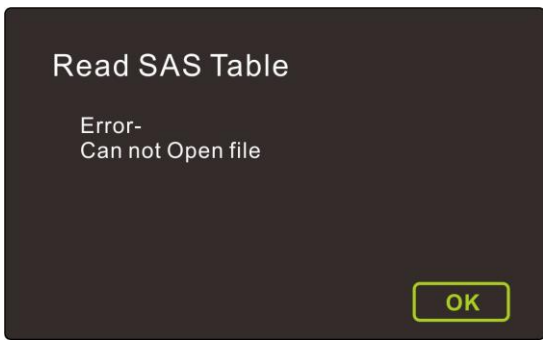
### 3. Sequence Mode



4. Insertion Mode



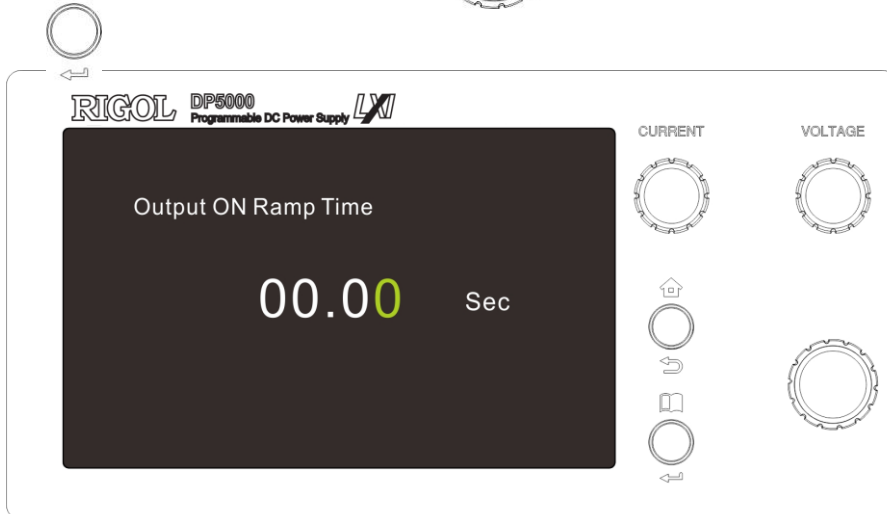
6. SAS Table Mode



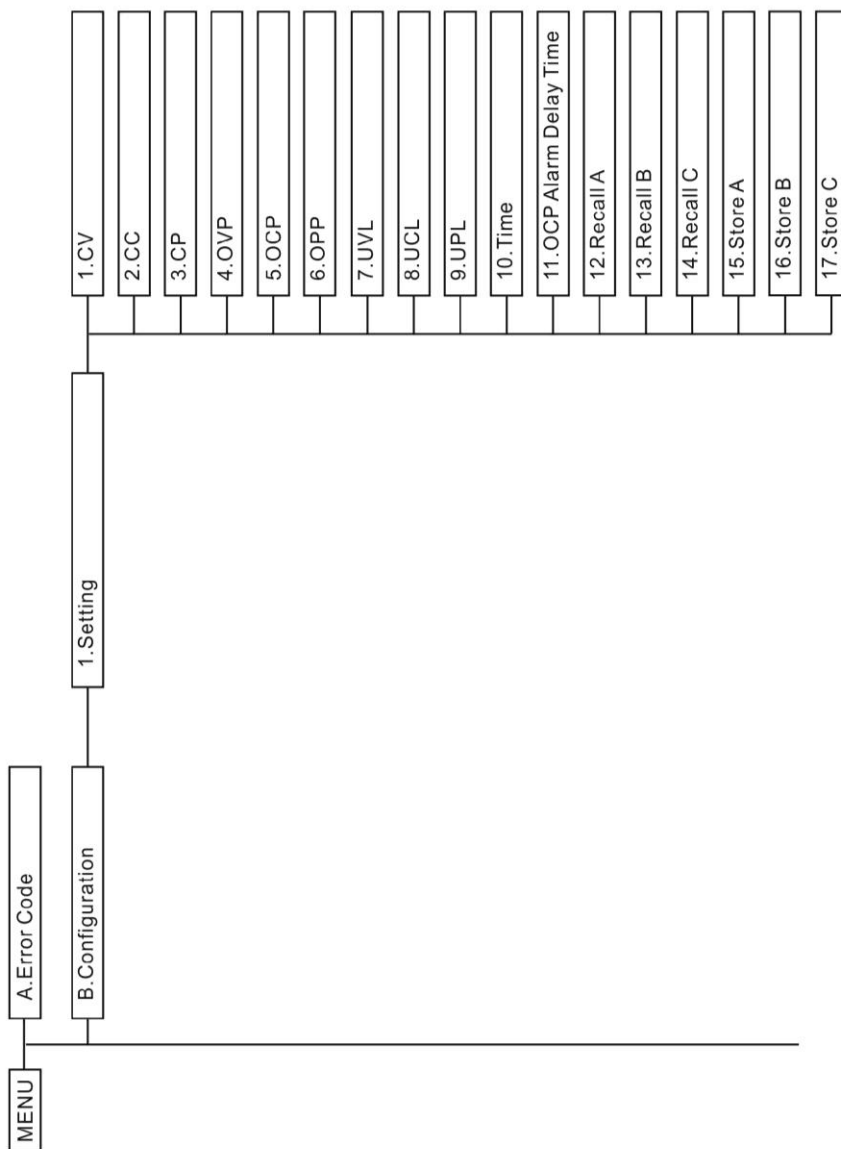
**数值设定类**

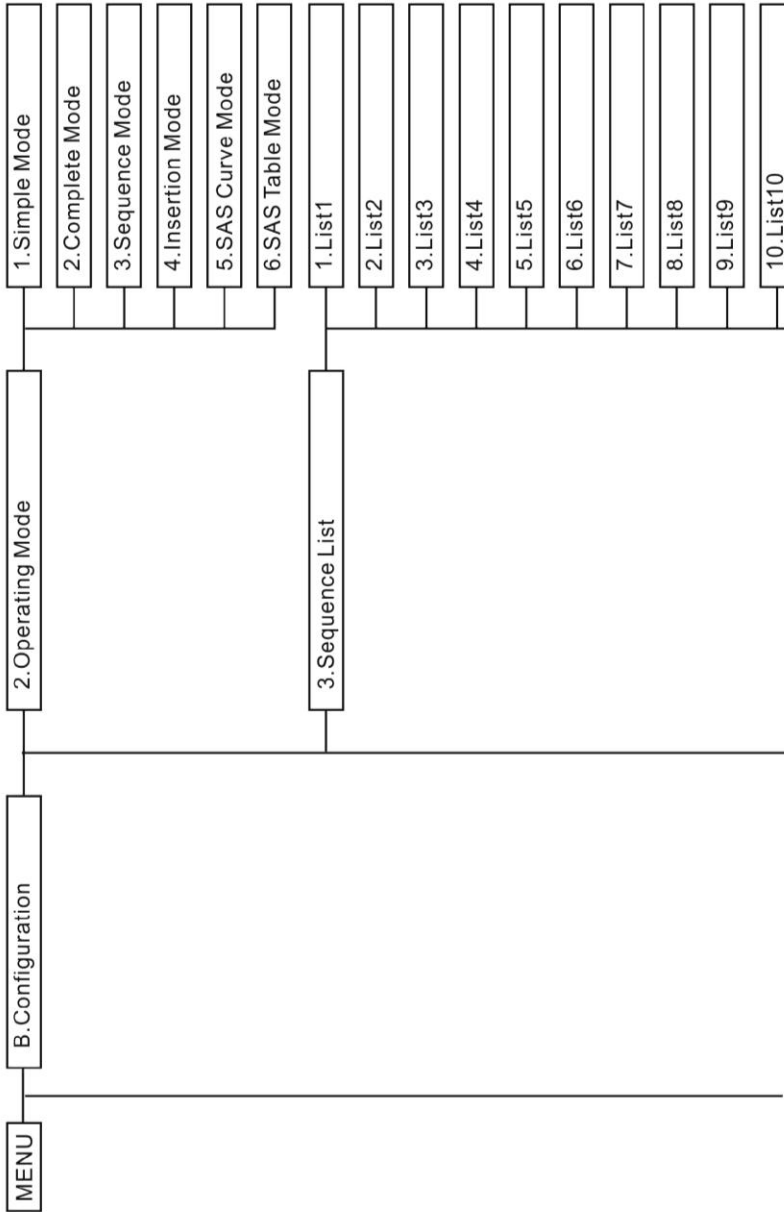
以“Output ON Ramp Time”为例，Output ON Ramp Time 可设定时间由 00.00 秒

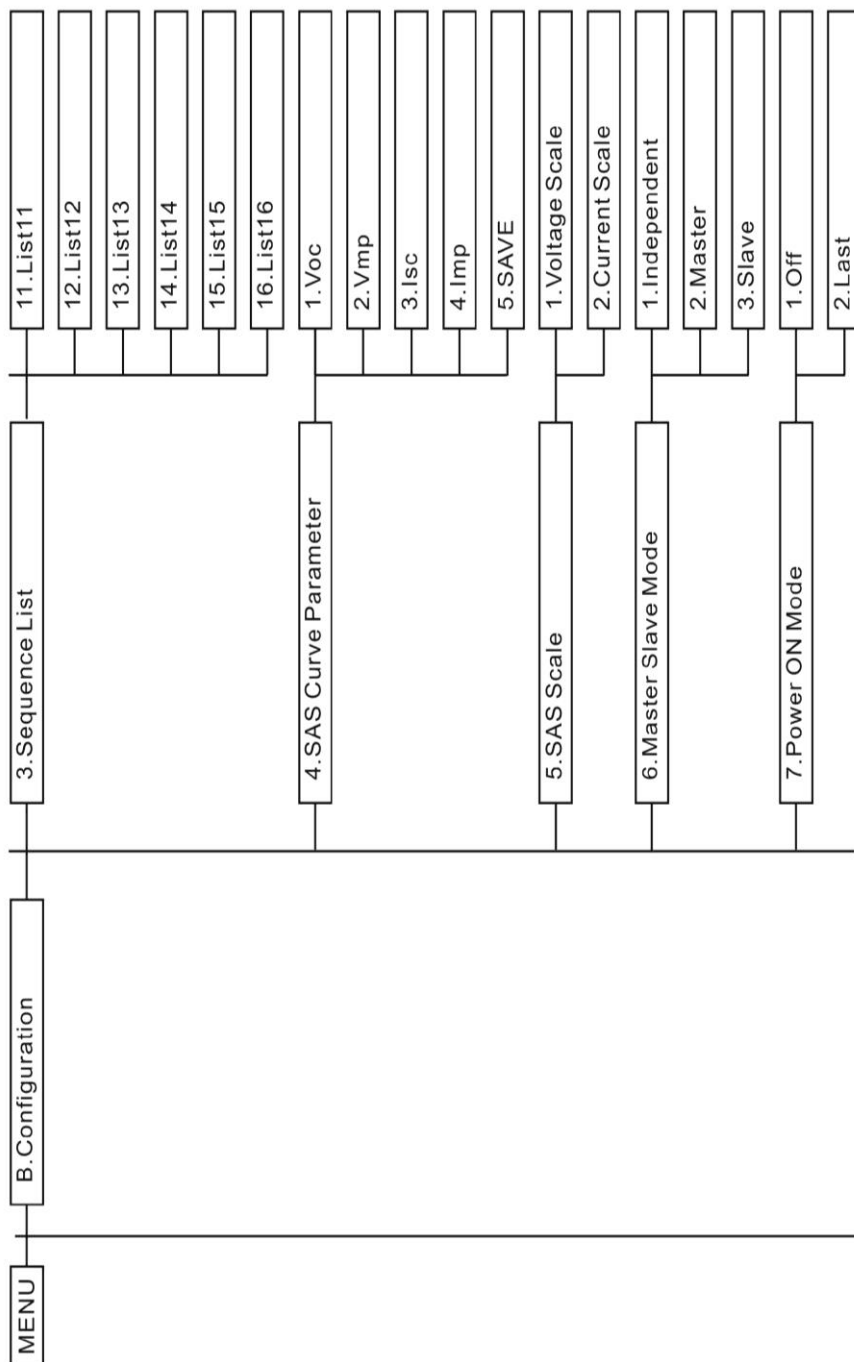
~ 99.99 秒，旋转无标示的编码器  设定数值，按下可移动位数，设定完毕按  确认。

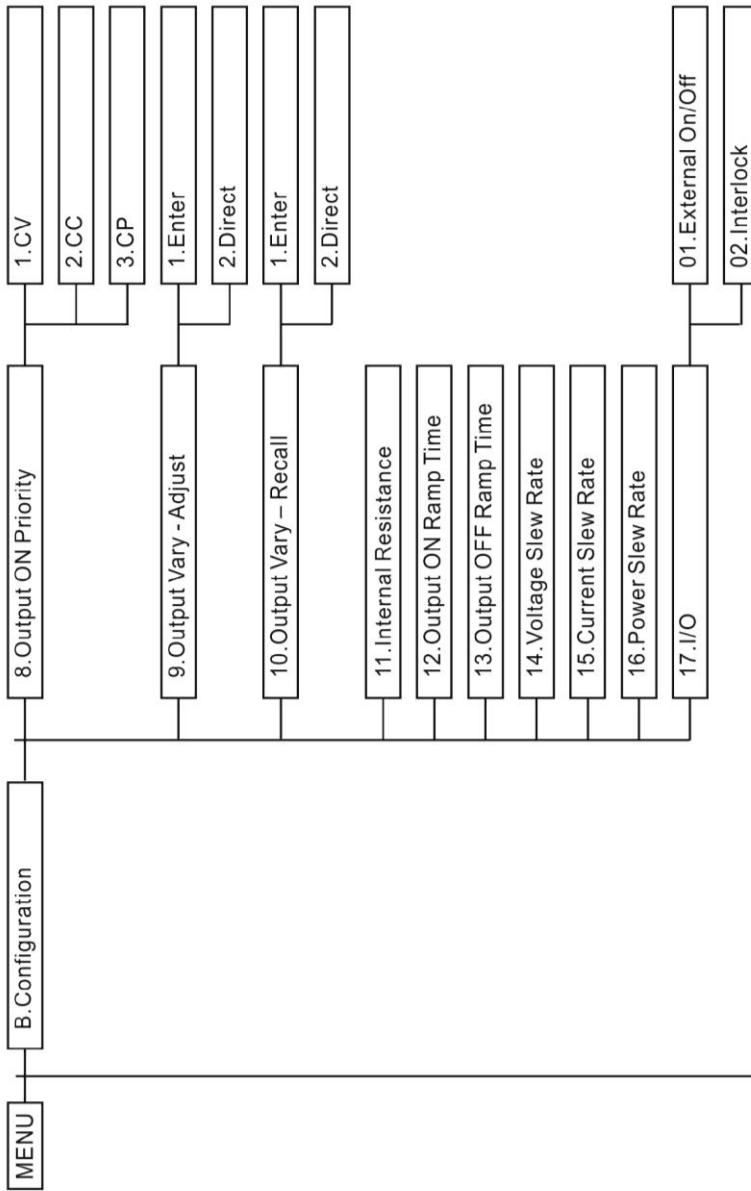


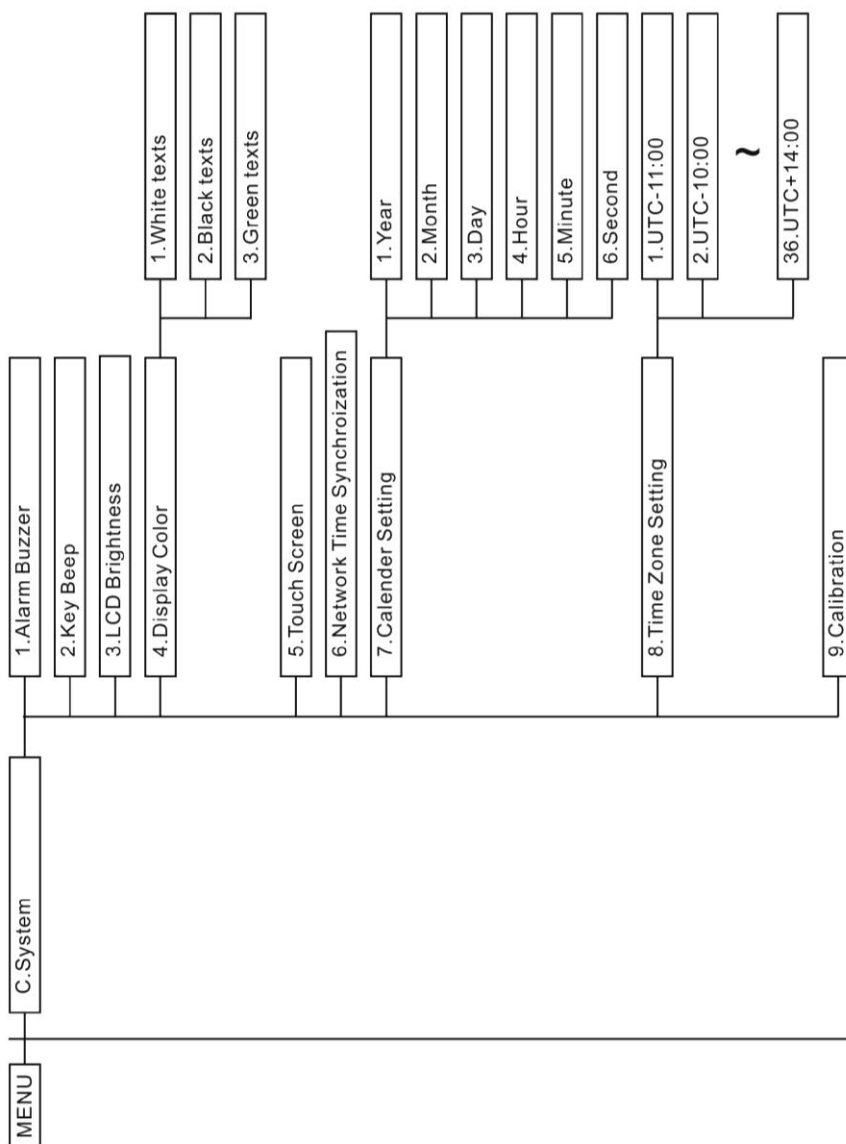
## 功能表

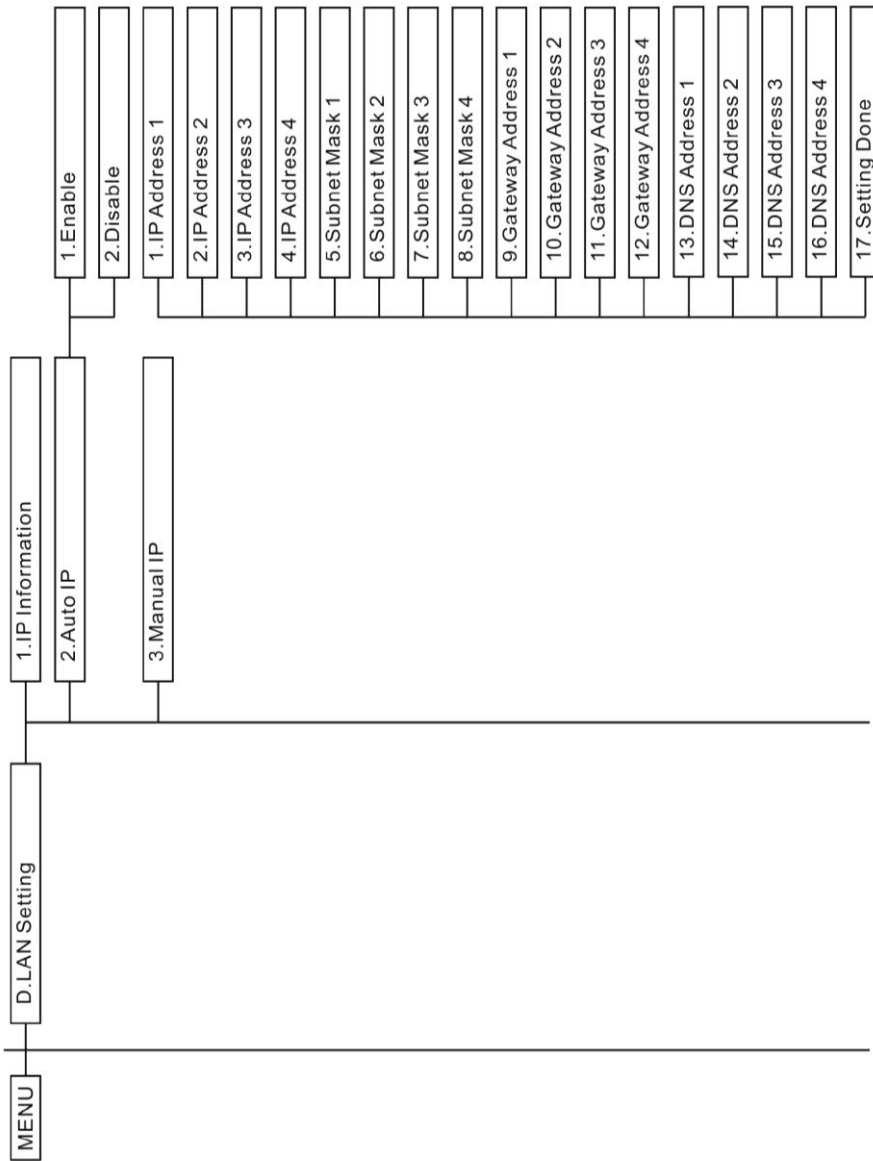




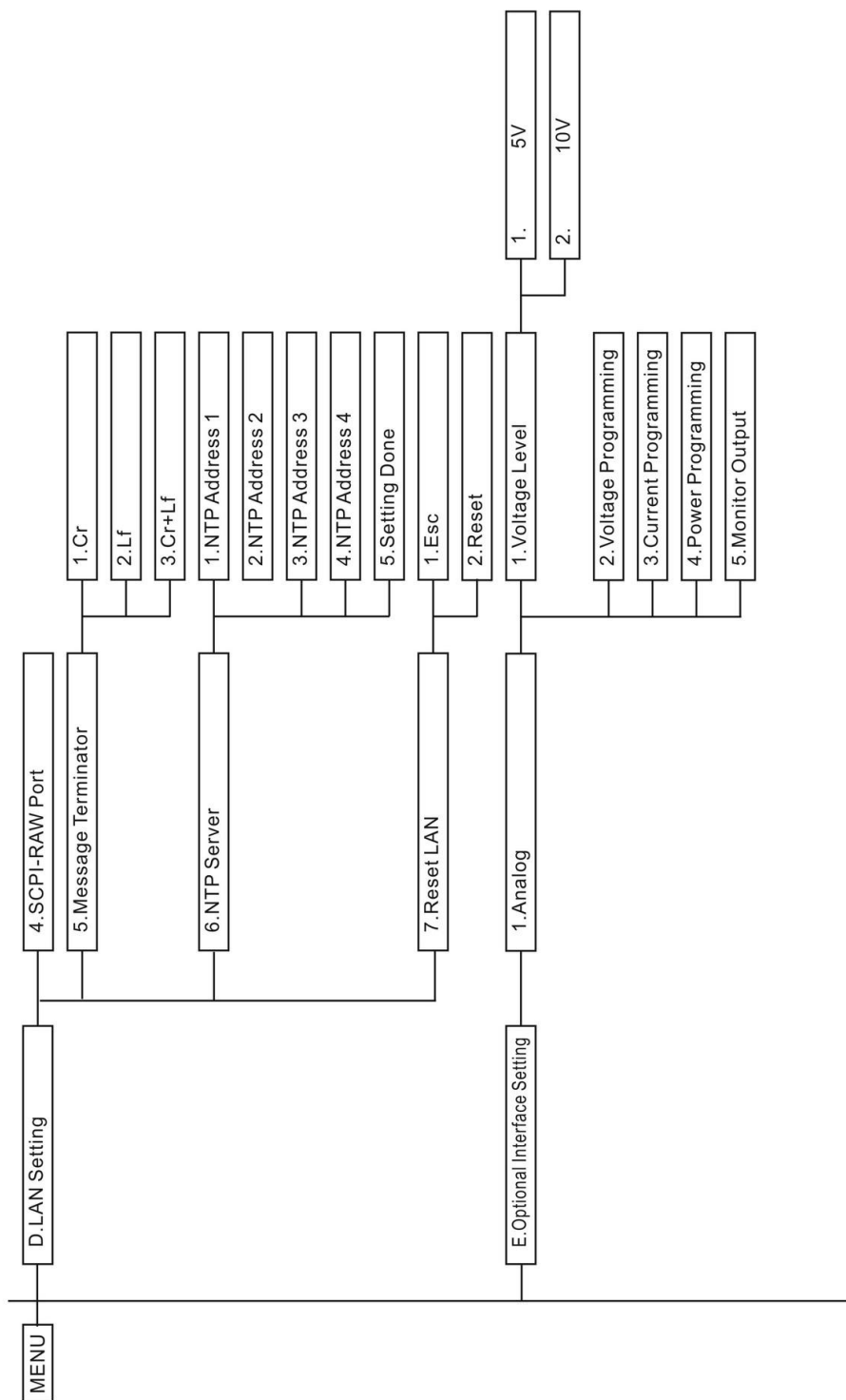


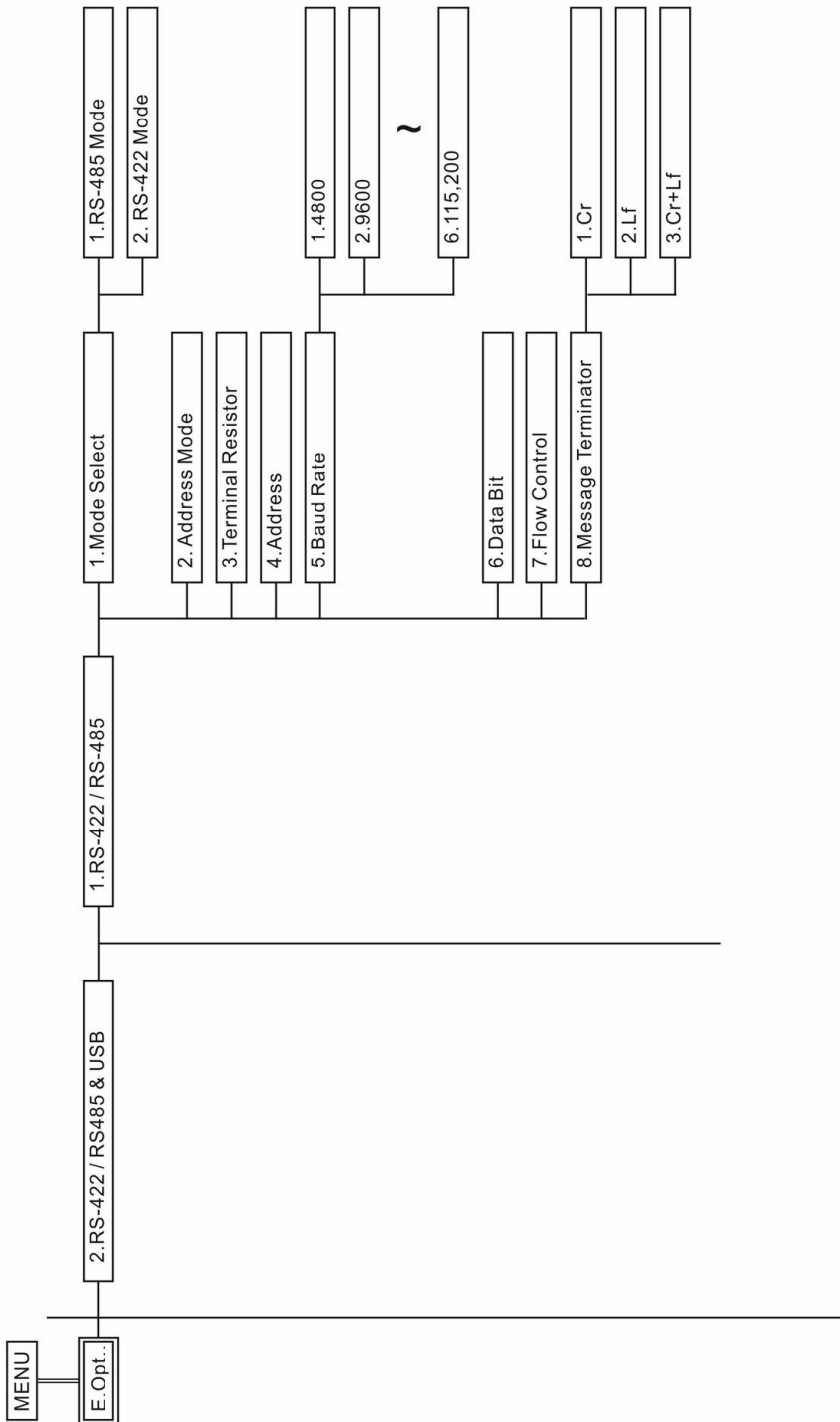


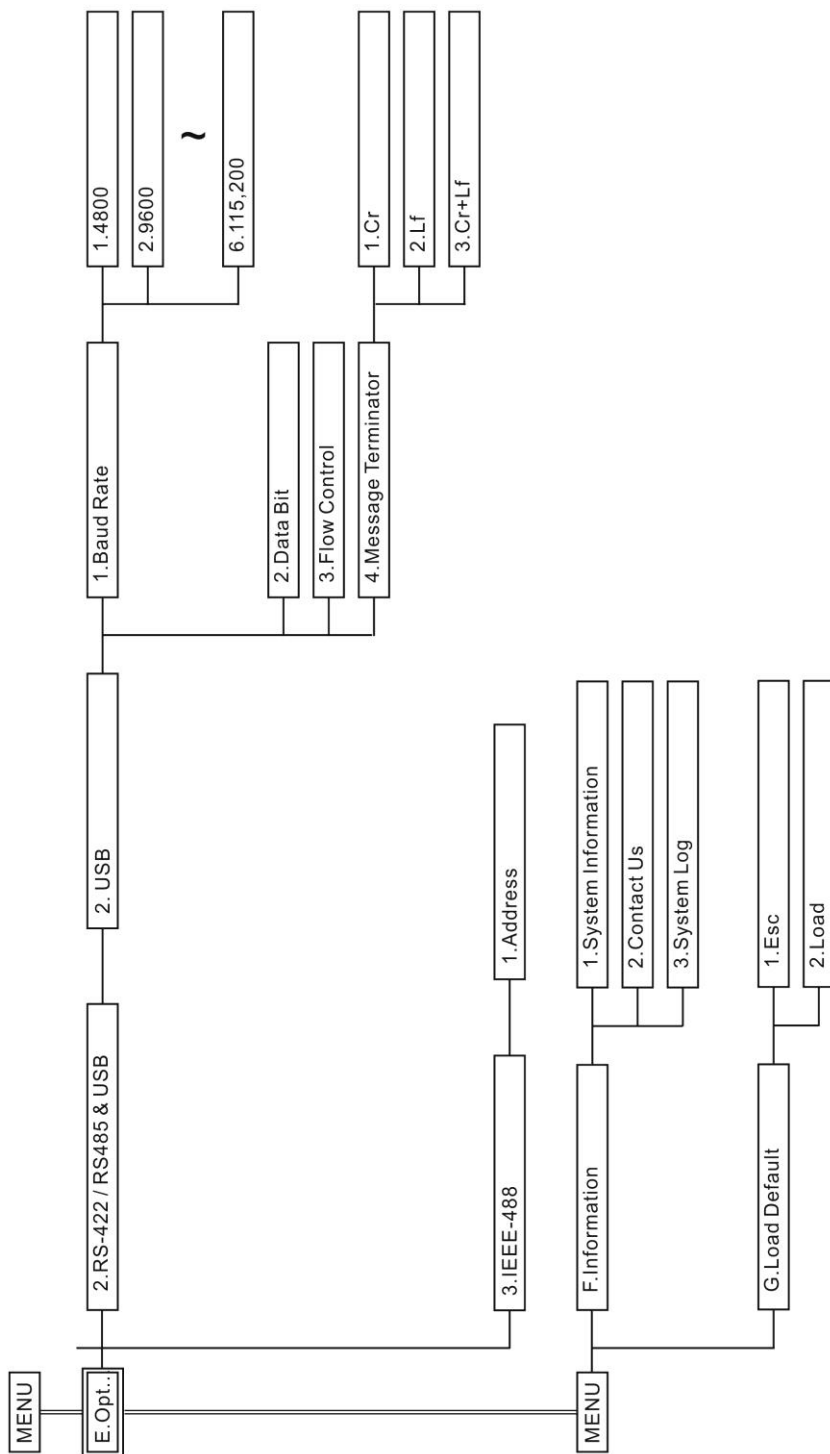












## 功能菜单

### ERROR-CODE

此项为错误码查询，看过的错误码将会自动清除。

## Configuration

### Setting

当用户设定“**Touch Screen**”为关闭时，用户可以在此功能菜单内设定输出的相关参数。

### CV

设定定电压输出数值。

### CC

设定定电流输出数值。

### CP

设定定功率输出数值。

### OVP

设定过电压保护值。

### OCP

设定过电流保护值。

### OPP

设定过功率保护值。

### UVL

设定电压设定下限值，此功能仅于面板操作时有效。

### UCL

设定电流设定下限值，此功能仅于面板操作时有效。

### UPL

设定功率设定下限值，此功能仅于面板操作时有效。

### Time

设定输出时间，0 表示不限时间；设定数值，表示输出指定时间（采用倒数方式显示）。

## OCP Alarm Delay Time

设定过电流检测延迟时间。

## Recall A

读取存在记忆 A 的数值。

## Recall B

读取存在记忆 B 的数值。

## Recall C

读取存在记忆 C 的数值。

## Store A

将目前设定值存入记忆 A。

## Store B

将目前设定值存入记忆 B。

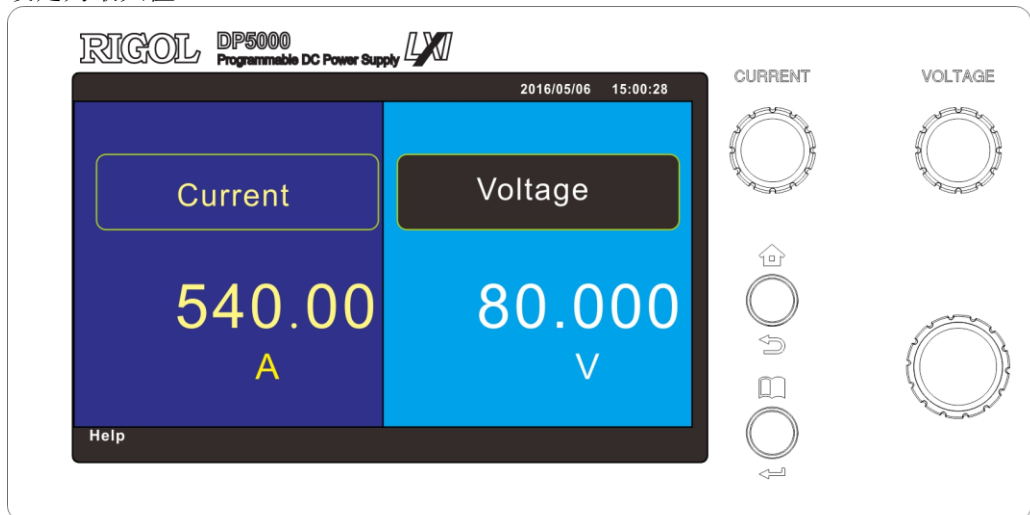
## Store C

将目前设定值存入记忆 C。

## Operating Mode

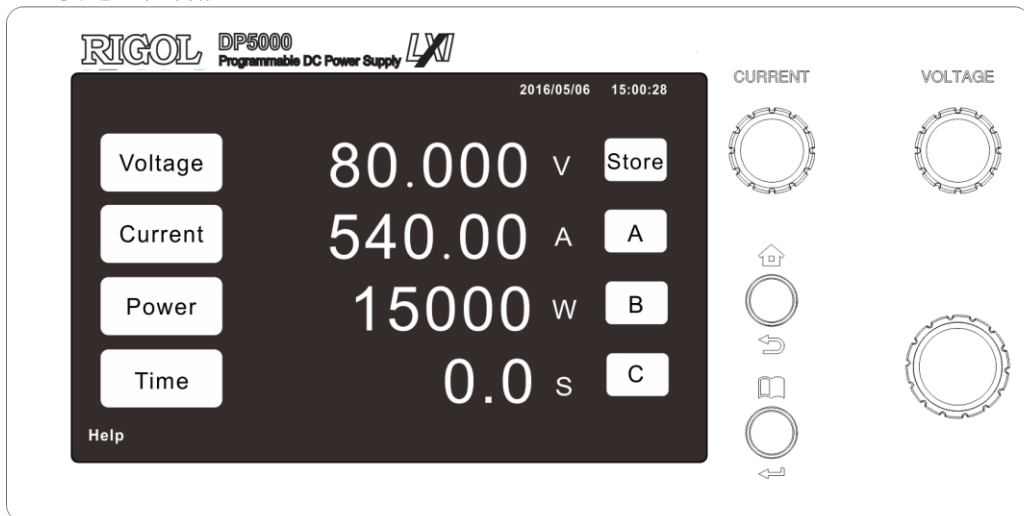
### Simple Mode:

保留调整电压及电流的操作模式，按下  或  旋钮即可调整数值，功率设定为最大值。



## Complete Mode:

完整的参数设定模式，在此模式下可以控制电压、电流、功率及输出时间，并且提供 3 组快速记忆功能。



### 快速记忆功能操作方法

1. 轻触面板 **Recall** 图示，该图示变为蓝底 **Store**，再轻触 **A** **B** **C** 任一图示，即可将目前设定的电压、电流等参数存入，指定组别，储存完毕后，再轻触 **Store** 图示，即可回到记忆读取模式。

2. 轻触面板 **A**、**B**、**C** 任一图示，则屏幕显示目前储存于该组的设定值，轻触面板 **OK** 图示，该组别内记忆的设置值将取代目前面板的设置值，轻触面板 **Cancel** 图示，表示取消此操作。

## Sequence Mode

DP5000 提供两种 Sequence 模式供用户选择，用户可以在电脑端完成繁琐的 Sequence 编辑，然后由 U 盘将数据载入 DP5000 内，就可以执行。DP5000 共有 16 组 Sequence 可以设定，每一组 Sequence 都有 500 个 STEP 可供设定，总共有 8000 个 STEP 可组合，DP5000 的 Sequence 有数种的编辑方式，说明如下。

### 1. DP5000 应用程序编辑

本公司提供免费应用程序，用户可以在 PC 上更方便容易的编辑 Sequence 的参考数据。

## 2. 试算表应用程序编辑

用户可以使用 LibreOffice CALC / Microsoft office excel 或其它同类型的软件编辑 Sequence 的 CSV 文件，DP5000 使用的 Sequence 文件可以接受“空白”、“TAB”、“分号”、“逗号”和“冒号”作为 CSV 文件的数据间隔。

(1) 当采用试算表应用程序编辑或文字编辑软件开启时，定义说明如下（试算表应用程序编辑为例）

	A	B	C	D
1	name	end step	loop number	
2	sequence01	4	3	
3	voltage	current	power	time
4	50	600	15000	0.001
5	50	600	15000	0.049

```
1 name,end step,loop number,
2 sequence01,4,3,
3 voltage,current,power,time
4 50,600,15000,0.001
5 50,600,15000,0.049
```

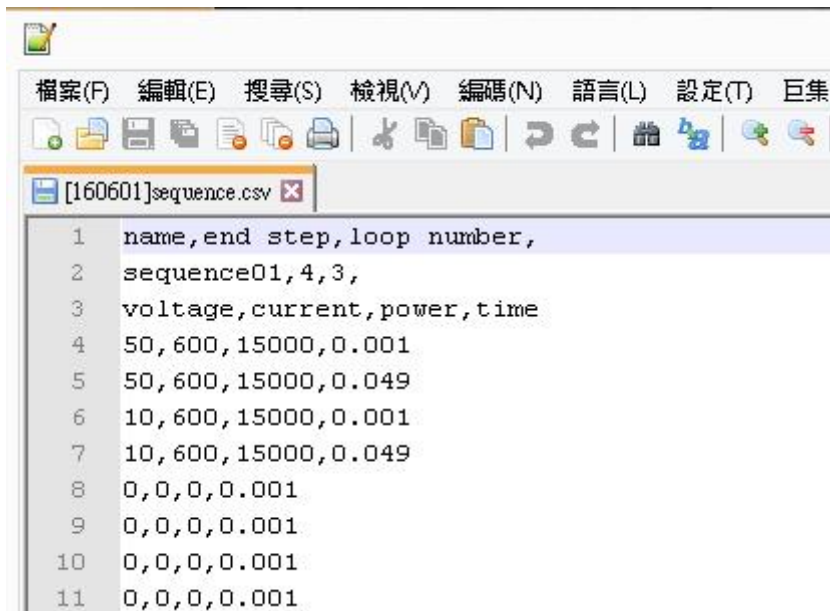
- a. 第一行为环境设定标题。
- b. 第二行为环境设定值。
  - A2 为 sequence 的 GROUP 辨识名称， sequence01 ~ sequence16。
  - B2 为 sequence01 这个 GROUP 的结束 STEP，每个 GROUP 都由 STEP 1 开始执行。
  - C2 为 sequence01 这个 GROUP 的执行回圈次数。
- c. 第三行为参数设定值标题。
- d. 第四行为环境设定值，由第四行开始，共 500 行，为 sequence01 这个 GROUP 的全部 STEP 内容，不使用的 STEP 请填 0
  - A4 为 STEP1 的电压设定值，A5 为 STEP2 的电压设定值，依此类推。
  - B4 为 STEP1 的电流设定值，B5 为 STEP2 的电流设定值，依此类推。
  - C4 为 STEP1 的功率设定值，C5 为 STEP2 的功率设定值，依此类推。
  - D4 为 STEP1 的执行时间，D5 为 STEP2 的电压设定值，依此类推。
- e. 在 GROUP16 之后的第 500 个 STEP 后，为 Sequence 串接的设定，以试算表应用程序编辑为例，第 A8049 列为串接设定标题列，第 8050 列为串接设定共 16 个组，设定为 0，表示停止，如例图的设定，此 sequence 将依序执行 GROUP1、GROUP10、GROUP11，然后停止。

	A	B
8048	0	0
8049	link list	
8050	1	
8051	10	
8052	11	
8053	0	

(2) 完成电脑的编辑后，请将该 csv 文件存在 U 盘根目录，文件名请用英文，文档名长度请勿超过 16 个英文字。

### 3. 文字编辑软件进行编辑

用户可以使用 Notepad++ 或其它同类型的软件编辑 Sequence 的 CSV 文件，DP5000 使用的 Sequence 文件可以接受“空白”、“TAB”、“分号”、“逗号”和“冒号”作为 CSV 文件的数据间隔。



### 4. 指令编辑



用户可参考《DP5000 编程手册》。

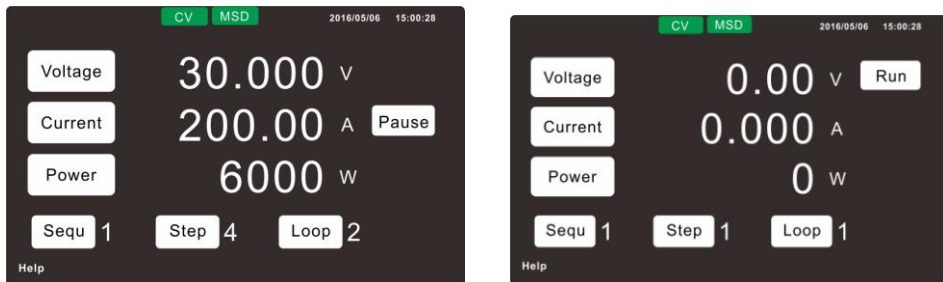
### 5. 操作步骤

- (1) 将 U 盘插入面板 USB 连接孔。
- (2) 按下 MENU 键，选择“B-1-3 Sequence Mode”，DP5000 会自动从 U 盘载入设定值。
- (3) 由于 sequence 可能含许多电参数设定值，为防止操作错误，DP5000 目前仅暂存每次读取的数据，关机后所有载入的 sequence 数据就清空。
- (4) 数据载入完成后，若需修改 Sequence 串接设定，请参照“Sequence List”设定修改。
- (5) 数据载入完成后，长按 HOME 键回主页面，页面中显示均为设定值，









(6) 按下 OUTPUT ON 后，屏幕右方会显示  图示，按下就开始执行预设的 Sequence，执行中可按下界面右方的  暂停 Sequence。

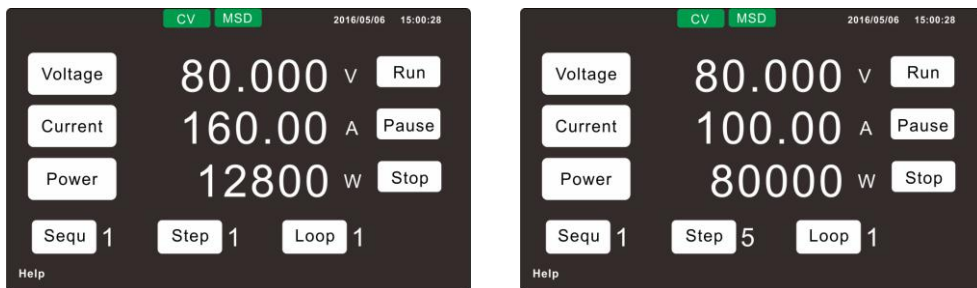


(7) Sequence 执行完毕后，机器自动将 OUTPUT 设定为 OFF。

## Insertion Mode

Insertion Mode 是另一种的 Sequence，与 Sequence Mode 的差异在于 Sequence Mode 是在输出为 0 的时候开始执行，执行完毕就会将 OUTPUT 设定为 OFF，而 Insertion Mode 是在机器输出中插入执行 Sequence，Sequence 执行完毕后，输出会恢复为插入前的输出状态。

Insertion Mode 的设定与操作请参考“Sequence Mode”，与“Sequence Mode”的差异为按 HOME 键回到主操作页面后，用户可以与“Complete Mode”相似设定输出电压、电流及功率，并且可以自行控制输出的 ON 或 OFF，但显示界面的右方新增  及  按键，在输出过程中，按下 ，就会开始执行预设的 Sequence，并且可以在 Sequence 执行中选择暂停  或中断。



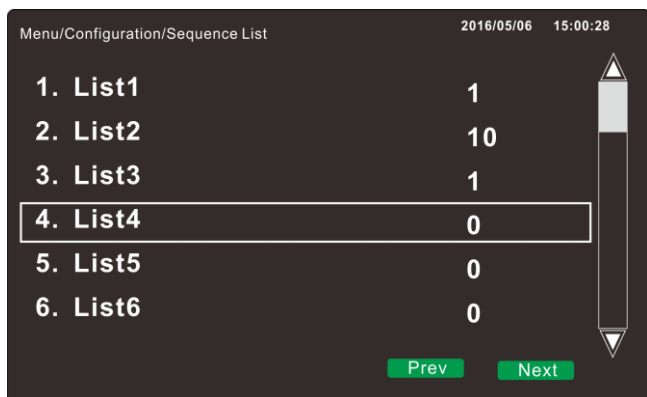
## SAS Curve

本系列不提供此功能。

## SAS Table

本系列不提供此功能。

## Sequence List



在操作模式中选择 **Sequence Mode**，并由面板 **USB** 载入设定后，**Sequence List** 变为可执行状态，可选择要执行的 **Sequence List**。以上述页面显示为例，"List1"执行 1 次，"List2"执行 10 次，"List3"执行 1 次，然后结束。

## SAS Curve Parameter

本系列不提供此功能

## SAS Scale

本系列不提供此功能

## Voltage Scale

本系列不提供此功能

## Current Scale

本系列不提供此功能

## Master Slave Mode

### Independent

将电源设定为单机操作模式，于单机操作时使用。

### Master

将电源设定主控机模式，请参考并连接说明接线，连接后包含多台电源的电源组设定及显示均在设定为主控机的电源操作。

### Slave

从机模式，请依照并连接说明接线，设定为从机后，面板仅显示“Slave”字样，不能操作输出数值的相关设定，可按选单键进入选单更改模式。

## Power ON Mode

此项为设定关机或断电时储存模式。

### OFF

储存最后一次关机状态，输出设定 OFF 状态。

### LAST

储存最后一次关机状态，包括输出ON/OFF状态。

注意：由于启动时电压瞬间上升可能导致负载受损，当选择本模式时，建议参考“Output ON Ramp Time”，设定一个适当的电压上升时间。

## Output ON Priority

设定输出ON时优先模式为CV、CC或CP。

## Output Vary - Adjust

此项为设定面板参数调整时，参数输出模式。

### Enter

输出电压、电流和瓦特数值待用户按 ENTER 键后，方依面板调整变化。

### Direct

输出数值随面板调整即时变化。

## Output Vary – Recall

此项为设定快速选项呼叫时，参数输出模式。

### Enter

输出电压、电流和瓦特（选购）数值待用户按 ENTER 键后，方依面板调整变化。

### Direct

输出数值随面板调整即时变化。

## Internal Resistance

模拟内阻功能，内阻可设定范围依机型不同有所差异，详细数值范围如下：

5kW 型号	Internal R range
DP5050-80-180-3U	0~0.4444Ω
DP5050-250-60-3U	0~4.1667Ω
DP5050-350-42-3U	0~8.3333Ω
DP5050-500-30-3U	0~16.667Ω
DP5050-650-23-3U	0~28.261Ω

10kW 型号	Internal R range
DP5100-80-360-3U	0~0.2222Ω
DP5100-250-120-3U	0~2.0833Ω
DP5100-350-84-3U	0~4.1667Ω
DP5100-500-60-3U	0~8.3333Ω
DP5100-650-46-3U	0~14.130Ω
DP5100-1000-30-3U	0~33.333Ω

15kW 型号	Internal R range
DP5150-80-540-3U	0~0.1481Ω
DP5150-250-180-3U	0~1.3889Ω
DP5150-350-126-3U	0~2.7778Ω
DP5150-500-90-3U	0~5.5556Ω
DP5150-650-69-3U	0~9.4203Ω
DP5150-1050-42-3U	0~25.000Ω
DP5150-1500-30-3U	0~50.000Ω

## Output ON Ramp Time

设定按下 OUTPUT ON 后,电压渐升时间. 时间设定从 00.1 秒至 99.9 秒, 设定时间的长短会影响输出的上升斜率(时间的最低值会因机型不同而有所不同)。

“B-7. Output ON Priority” 设定值会影响输出上升功能。

CV 优先时, 本功能调整电压上升时间;

CC 优先时, 本功能调整电流上升时间;

CP 优先时, 本功能调整功率上升时间;

当选择 Sequence Mode, Insertion Mode, SAS Curve Mode 或 SAS Table Mode, 本功能失效。



### 注意

- 1.个别机型的全载输出上升时间不同, 当输出上升时间的设定值小于该机型的上升时间规格, 上升时间设定无效。
- 2.输出上升时间的设定是指输出数值由 5%上升至 95%所需的时间。

## Output OFF Ramp Time

设定按下 OUTPUT OFF 后，电压下降时间。时间设定从 00.0 秒至 99.9 秒，设定时间的长短会影响输出的下降斜率（时间的最低值会因机型不同而有所不同）。

CV 优先时，本功能调整电压下降时间；

CC 优先时，本功能调整电流下降时间；

CP 优先时，本功能调整功率下降时间；

当选择 Sequence Mode, Insertion Mode, SAS Curve Mode 或 SAS Table Mode，本功能失效。



### 注意

1. 个别机型的全载输出下降时间不同，当输出下降时间的设定值小于该机型的无载输出下降时间规格，下降时间设定无效。
2. 输出下降时间的设定是指输出数值由 95% 下降至 5% 所需的时间。

## Voltage Slew Rate

设定输出电压到达第一个设定值后，电压变化的斜率，单位为 V/ms。Slew rate 范围：最小 0.01% 额定输出电压/ms，最大 100% 额定输出电压/ms。

## Current Slew Rate

设定输出电流到达第一个设定值后，电流变化的斜率，单位为 A/ms。Slew rate 范围：最小 0.01% 额定输出电流/ms，最大 100% 额定输出电流/ms。

## Power Slew Rate

设定输出功率到达第一个设定值后，功率变化的斜率，单位为 W/ms。Slew rate 范围：最小 0.01% 额定输出功率/ms，最大 10% 额定输出功率/ms。

## I/O

### External ON/OFF

设定外部控制功能开启或关闭。

### Interlock

设定 Interlock 功能开启或关闭（Normal close）。

## System

### Alarm Buzzer

设定当发生错误时蜂鸣器开启或关闭。

### Key Beep

设定面板操作按键音开启或关闭。

## **LCD Brightness**

调整显示器亮度，可调范围 1~9。

## **Display Color**

设定显示背景颜色。

## **Touch Screen**

设定触控功能开启或关闭。

## **Network Time Sync**

设定启用或关闭网络自动校时功能，使用此功能需连接网络，并确保 Network Time Protocol 使用的 Port 123 没有被阻挡。

## **Calendar Setting**

此功能可查看系统时间，或在网络校时功能无法作用时，依年-月-日-时-分-秒的顺序手动设定时间。

## **Time Zone Setting**

为自动校时功能设定时区，依照 UTC 标准设定。

## **Calibration**

校正，此功能不对一般用户开放。

## **LAN Interface Setting**

### **IP Information**

显示网络相关信息，包括本机 IP、MAC 地址等。

### **Auto IP**

设定 DHCP 功能是否开启。

### **Manual IP**

当设定 DHCP 关闭，手动输入 IP 相关信息。

### **SCPI-RAW Port**

设定连线埠，预设值为 5052。

### **Message Terminator**

设定指令结尾数字元可选择 Cr / Lf / Cr+Lf，预设值为 Cr+Lf。

### **NTP Server**

设定时间服务器 IP 地址。

## Reset LAN

初始化网络设定，重置下列设定值为预设值。

Item	Default Value
D-2. Auto IP	Enable
D-4. SCPI-RAW Port	5025
D-6. NTP Server	118.163.81.62

## 选购接口设定

请参考附录 B。

## Information

### System Information

显示本机的硬件、软件相关信息。

### Contact Us

显示本公司联络方式。

### System Log

显示系统运行记录。

## Load Default

### ESC

放弃载入预设值。

### LOAD

载入预设值，下列项目将会被变更。

Item	Default
Operating Mode	Complete Mode
Power ON Mode	OFF
Output ON Priority	CC
Output Vary - Adjust	Enter
Output Vary – Recall	Enter
Internal Resistance	0

Output ON Ramp Time	0
Output OFF Ramp Time	0
Voltage Slew rate	Maximum
Current Slew rate	Maximum
Power Slew rate	Maximum
External On/Off	Disable
Interlock	Disable
ALARM Buzzer	Enable
Key Beep	Enable
LCD Brightness	9
Display Color	Black
Touch Screen	Enable
Network Time Sync	Enable
Voltage Setting	0V
Current Setting	0A
Power Setting	0W
OVP	110% of rated
UVL	0% of rated
OCP	110% of rated
OCP delay	0.05
UCL	0% of rated
OPP	110% of rated
UPL	0% of rated
Output Time	0



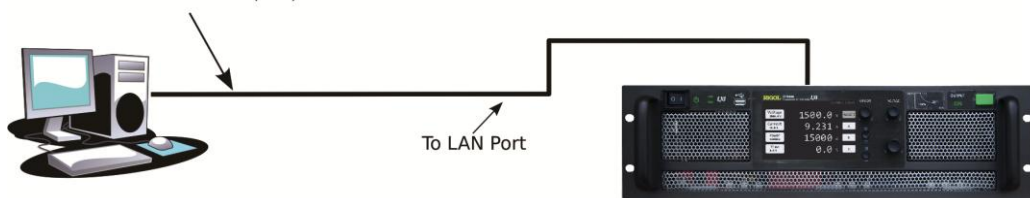
## 第6章 连线说明

### 网络连线

- (1) 请使用 CAT5 以上线材连接。
- (2) 只要您的网络中有 DHCP 服务器，并具有动态 DNS 命名服务，仪器会从网络上自动取得一个 IP 地址，这个程序可能需要长达一分钟。
- (3) 取得的 IP 地址可由面板查看。
- (4) 界面指令请参考《DP5000 编程手册》。
- (5) 网络接口连线方法示意图如下：

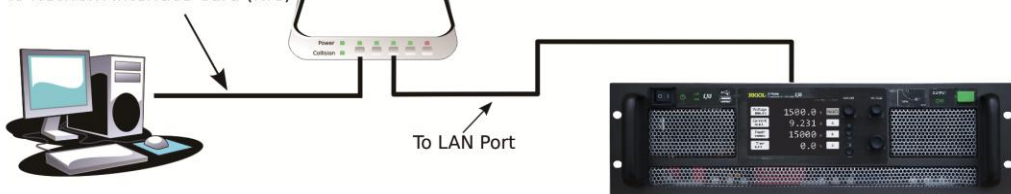
#### 直接连线

To Network Interface Card (NIC)



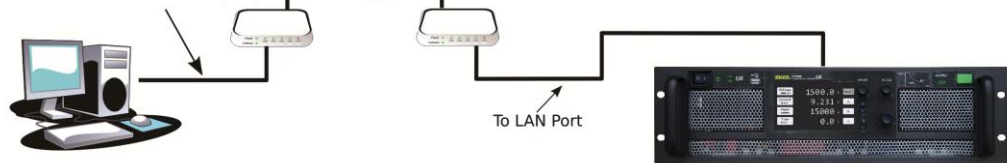
#### 通过 HUB 于区域网络内连接

To Network Interface Card (NIC)



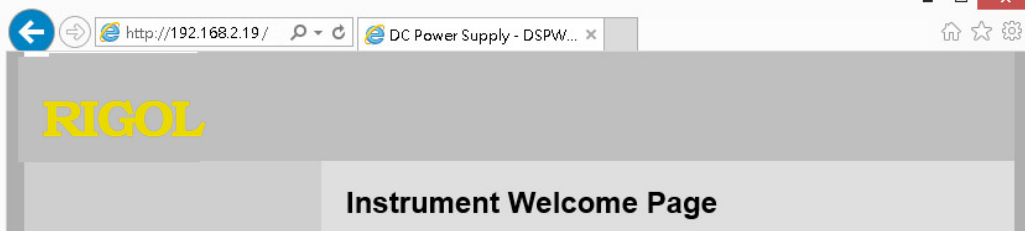
#### 通过 Internet 或 VPN 异地连接

To Network Interface Card (NIC)



## 输入 IP 地址

在网络浏览器输入直流电源的 IP 地址，可在网页内查看该台直流电源的相关信息。



## 网络配置

按下左方“Instrument Control”的超链接，进入简易远端控制界面，网页控制界面可设定输出电压、电流、控制机器 ON/OFF 及显示部分机器状态；设定 IP 相关设定页面，以上两项设定需要输入密码，预设密码为 admin，密码可通过“Security”选项修改。

The screenshot shows the RIGOL Instrument Welcome Page with a navigation menu on the left and a table of device information on the right.

**Navigation Menu:**

- Home Page
- Network Status
- Network Configuration
- Instrument Control
- Security

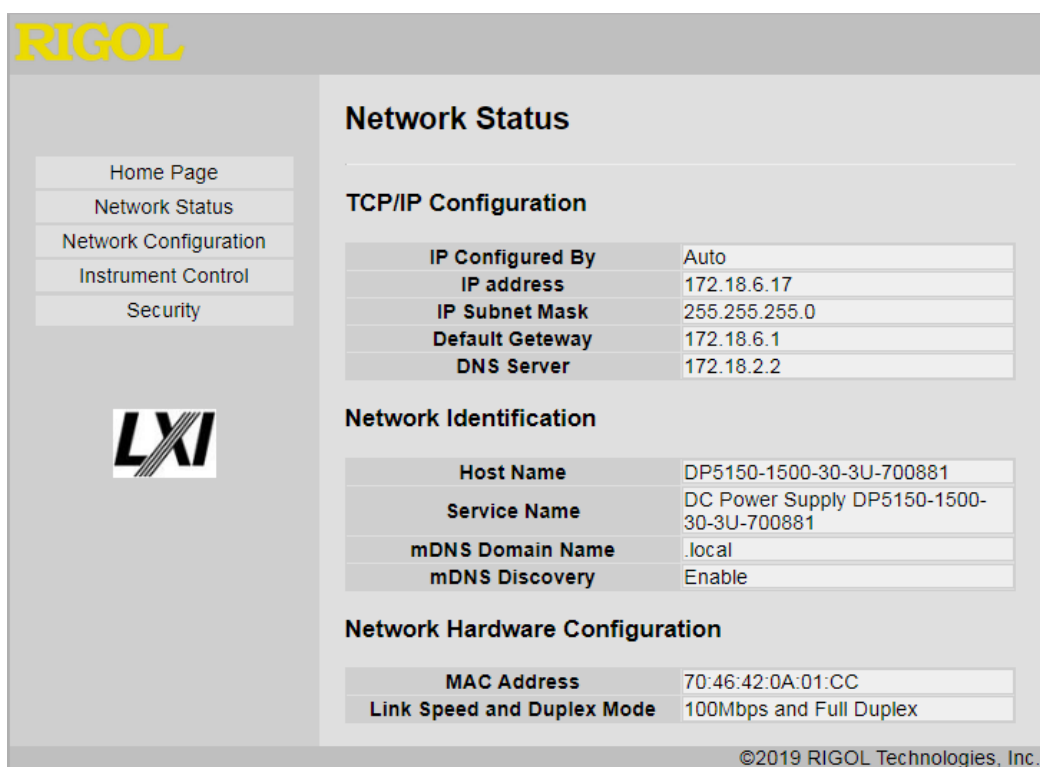
**Device Information Table:**

<b>Device Model</b>	DP5150-1500-30-3U
<b>Manufacturer</b>	RIGOL TECHNOLOGIES
<b>Serial Number</b>	700881
<b>Description</b>	DC Power Supply DP5150-1500-30-3U-700881
<b>LXI Extended Features</b>	LXI HISLIP
<b>LXI Version</b>	1.4 LXI Device Specification 2011
<b>Hostname</b>	DP5150-1500-30-3U-700881.local
<b>MAC Address</b>	70:46:42:0A:01:CC
<b>TCP/IP Address</b>	172.18.6.17
<b>Firmware Revision</b>	1.02.07
<b>Instrument Address String</b>	TCPIP0::172.18.6.17::5025::SOCKET TCPIP0::172.18.6.17::HISLIP0::INSTR
<b>Device Indicator</b>	Inactive <input type="button" value="Toggle"/>

©2019 RIGOL Technologies, Inc.

## 网络状态

本页显示相关的网络设定状态。



**RIGOL**

Home Page  
 Network Status  
 Network Configuration  
 Instrument Control  
 Security

**LXI**

### Network Status

#### TCP/IP Configuration

IP Configured By	Auto
IP address	172.18.6.17
IP Subnet Mask	255.255.255.0
Default Gateway	172.18.6.1
DNS Server	172.18.2.2

#### Network Identification

Host Name	DP5150-1500-30-3U-700881
Service Name	DC Power Supply DP5150-1500-30-3U-700881
mDNS Domain Name	.local
mDNS Discovery	Enable

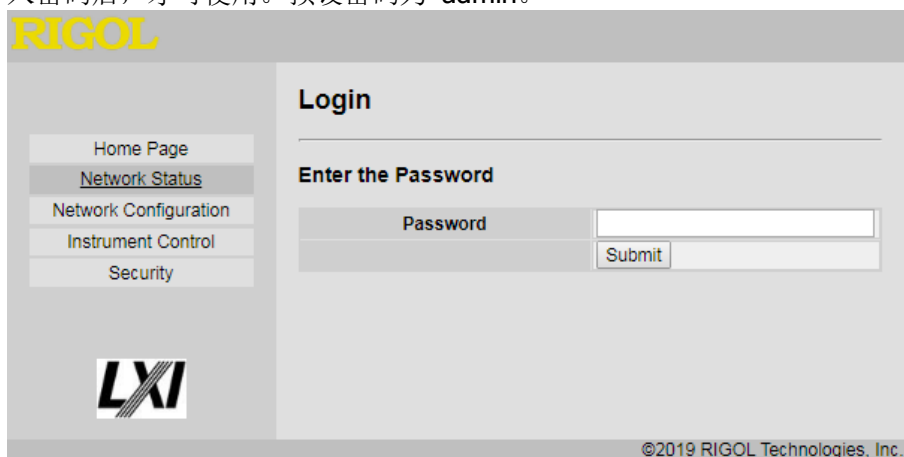
#### Network Hardware Configuration

MAC Address	70:46:42:0A:01:CC
Link Speed and Duplex Mode	100Mbps and Full Duplex

©2019 RIGOL Technologies, Inc.

## 登录界面

进入“Network Configuration”及“Instrument Control”功能时，会显示本视窗，输入密码后，才可使用。预设密码为 admin。



**RIGOL**

Home Page  
 Network Status  
 Network Configuration  
 Instrument Control  
 Security

**LXI**

### Login

Enter the Password

Password	<input type="password"/>
	Submit

©2019 RIGOL Technologies, Inc.

## 网络配置说明

“Network Configuration”分为 5 个部分。

- (1) 设定装置名称及开/关 mDNS Discovery 功能。
- (2) 设定 IP 地址，当选定“DHCP+AutoIP”时，IP 地址由网络服务器取得。
- (3) 设定 DNS 服务器地址。
- (4) 设定终端机模式连接埠，预设埠号为 5025。
- (5) 载入网络预设值。

**RIGOL**

Home Page  
Network Status  
Network Configuration  
Instrument Control  
Security

**LXI**

### Network Configuration

#### Network Identification

Host Name	DP5150-1500-30-3U-700881
Description	DC Power Supply DP5150-1500-30-3U-7
mDNS Discovery	<input checked="" type="radio"/> Enable <input type="radio"/> Disable

Apply Undo Change

#### TCP/IP Configuration

IP Address Configuration	<input checked="" type="radio"/> Automatic <input type="radio"/> Manual
IP Address	172 . 18 . 6 . 17
Subnet Mask	255 . 255 . 255 . 0
Default Gateway	172 . 18 . 6 . 1
DNS Server Address	172 . 18 . 2 . 2
Socket Port	5025

Apply Undo Change

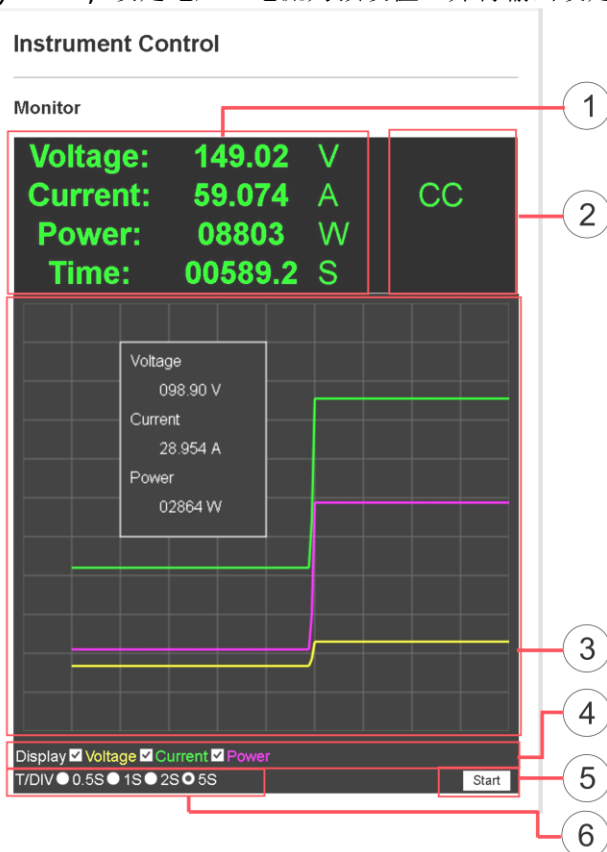
Reset LAN

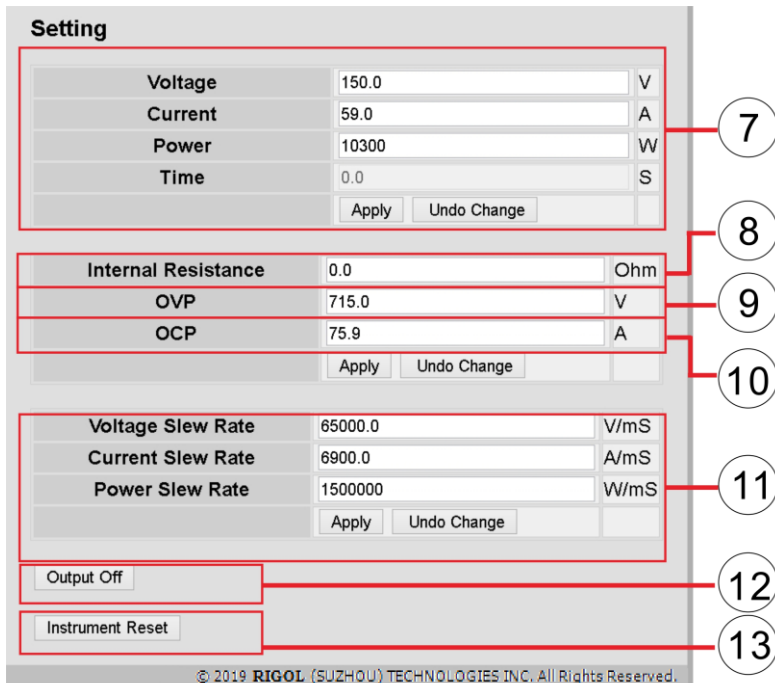
©2019 RIGOL Technologies, Inc.

## 仪器控制

DP5000 系列控制界面如下所示

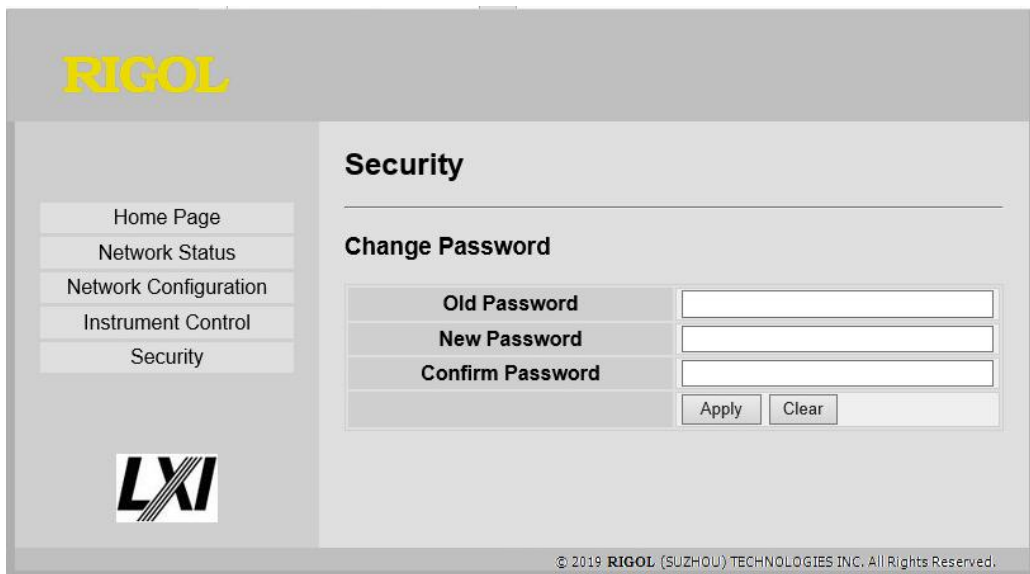
- (1) 显示 OUTPUT ON 之后的量测。
- (2) 显示机器运行状态包括 Output ON/OFF、CV、CC 或 CP。
- (3) 输出波形参考画面，垂直轴共 11 格，对应电压、电流及功率输出的 0~110%，水平轴为时间。
- (4) 输出波形参考画面波形显示选择，黄色：电压、绿色：电流、紫色：功率。
- (5) 设定输出波形参考画面开始执行或是停止，参考波形会在每一次按下“开始”时清除旧数据。
- (6) 选择输出波形参考画面的时间刻度，可选择每一格 0.5s/1s/2s/5s。
- (7) 设定输出参数。
- (8) 设定内阻模拟数值。
- (9) 设定过电压保护值。
- (10) 设定过电流保护值。
- (11) 设定输出斜率。
- (12) 输出控制 OUTPUT ON/OFF。
- (13) RESET, 设定电压、电流为预设值，并将输出设定为 OFF。





## 安全设定

修改预设密码，请于“New Password”及“Confirm Password”两个字段输入相同的密码，若忘记密码，可在面板操作 RST1 选项，将密码恢复为预设值，预设密码为 admin。



## 使用终端机模式连线

TCP/IP Configuration	
IP Address Configuration	<input type="radio"/> Automatic <input checked="" type="radio"/> Manual
IP Address	172 . 18 . 6 . 17
Subnet Mask	255 . 255 . 255 . 0
Default Gateway	172 . 18 . 6 . 1
DNS Server Address	172 . 18 . 2 . 2
Socket Port	5025
	<input type="button" value="Apply"/> <input type="button" value="Undo Change"/>

用户可使用 Microsoft Hyperterminal 或 PuTTY 等终端机软件连线进行连线测试

备注 1 :Microsoft Hyperterminal 于 Windows 7 以上电脑不提供。

备注 2 :PuTTY 为遵循 MIT license 的免费软件，可在

<http://www.chiark.greenend.org.uk/~sgtatham/putty/download.html> 下载。





## 第7章 故障处理

本仪器在使用过程中可能出现如下故障，请首先按照下述方法处理，如果故障依然存在，请与**RIGOL**联系，同时请提供您仪器的设备信息。

### 1. 仪器无法开机。

- (1) 检查电源线是否已正确连接。
- (2) 检查前面板电源开关键是否打开。
- (3) 拔掉电源线检查输入电压是否在指定的范围内
- (4) 如果故障仍然存在，请与**RIGOL**联系。

### 2. 恒压输出不正常。

- (1) 检查所选档位的最大输出功率是否满足负载要求。若满足，请进行下一步。
- (2) 连接负载与电源的线缆是否有短路现象，是否接触良好。
- (3) 查看负载是否出现问题。
- (4) 查看该档位的电流设置值是否合适，如果过低，可以适当加大电流设置值。
- (5) 若问题仍无法解决，请与**RIGOL**联系。

### 3. 恒流输出不正常。

- (1) 检查所选档位的最大输出功率是否满足负载要求。若满足，请进行下一步。
- (2) 连接负载与电源的线缆是否有断路现象，是否接触良好。
- (3) 查看负载是否出现问题。
- (4) 查看该档位的电压设置值是否合适，如果过低，可以适当加大电压设置值。
- (5) 若问题仍无法解决，请与**RIGOL**联系。

### 4. 无法正确识别U盘。

- (1) 检查U盘是否可以正常工作。
- (2) 确认使用的为闪存型U盘，本仪器不支持硬盘型U盘。
- (3) 重新启动仪器后，再插入U盘进行检查。
- (4) 如果仍然无法正常使用U盘，请与**RIGOL**联系。



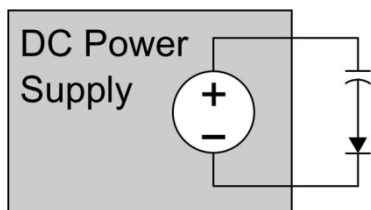
## 第8章 附录

### 附录 A 负载的保护措施

因各种不同应用需要，当使用直流电源供应器时，请根据负载特性的需要，采用适当的保护措施，以防事故发生。

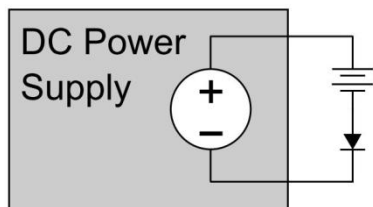
#### 连接大电容负载

因为大电容负载往往会令输出电压上升。当使用直流电源供应器供电时，可能会使电源供应器输出电压快速跳升到 OVP。解决方法为，在电源回路串接二极管。



#### 连接电池负载

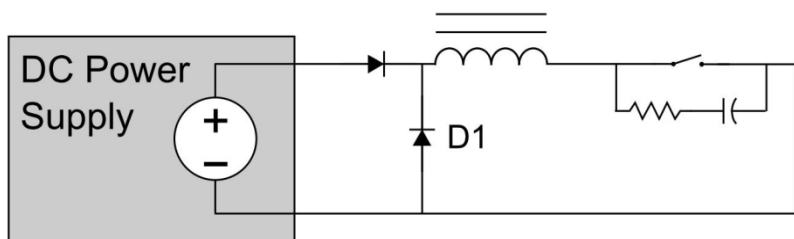
当使用直流电源供应器供电时，请在电源回路串接二极管。当电源供应器输出电解电容器充电后，接上负载（电池）时，容易会有火花迸出，此为正常现象。两者电压相等后，此情况便会消失。



#### 连接电感性负载

当接通和切断电源供应器，或者改变电压设定时，（电感性负载）会产生一反方向感应电动势。此时，并接在电源供应器输出端的二极管 D1，将起续流作用，避免电源供应器受到损坏。

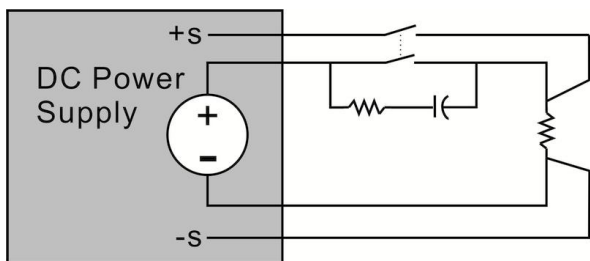
电感性负载所产生的脉冲噪音会影响到电源供应器，尤其当脉冲噪音与输出电源极性相同时。在电源回路串接二极管 D2，能对电源供应器起到保护作用。另外，在开关两端跨接 RC 吸收电路，能有效抑制噪音的产生。



## 使用机械开关接通和切断输出时

直流输出大于或等于 100V，接通或切断开关时便会有放电等现象产生，从而引起开关触点产生噪音。此噪音有可能会经过负载线，进入到电源供应器的差分放大器，并引起输出不稳定。此时，可以如处理电感性负载一样，在开关接点附近接入一 RC 吸收电路。

进行远端感测时，请保持感测线同时接通和切断。

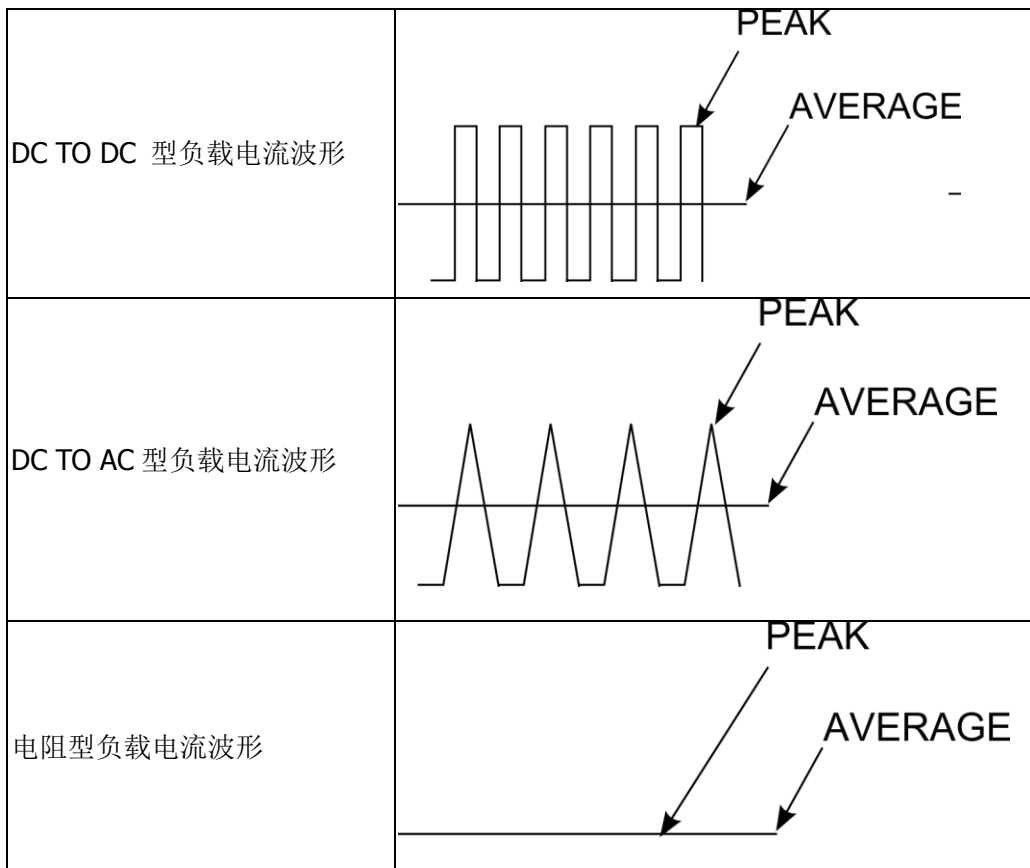


## 负载电流存在脉动电流波形或交流电流波形

如：电动机、电灯、DC TO DC 及 DC TO AC 模块转换器等

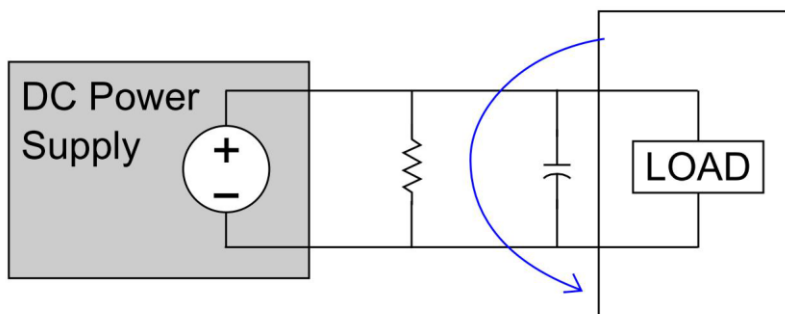
供应负载电流即使峰值在额定值内，甚至，数位电路或电动机驱动电路负载电流波形在计量设备所指示的标称值（平均值）内，电流也会进入到额定电流区域，从而令输出电压下降和显得不稳定。基本解决方法是增大输出电流。

然而，当脉宽较窄或者峰值很小时，可以在负载端加装一大容量电容器，加以改善，1 安培约 1000uF，表头读取会有约三分之一误差，必须选购有交直流同时测量有效值的表头。（请参考网站信息）



### 连接会在可编程电源输出端产生电流的负载时

由于直流可编程电源系列不能吸收从负载端产生的反向电流，因而输出电压会上升。此时，可以在可编程电源输出端并接一泄放电阻来吸收反向电流。当反向电流为一尖峰突波时，请在负载两端并接一个大容量电解电容。



## 附录 B 选件

### 模拟控制接口

产品编号： DP5-OPT-ANA

功能：提供进阶的模拟控制功能。

#### 功能菜单说明

当机器安装 DP5-OPT-ANA，相关的功能菜单会致能，说明如下。

#### Analog

##### Voltage Level

设定 Voltage Programming、Current Programming、Power Programming 的输入电压为 0~5V 或 0~10V。

##### Voltage Programming

启用或停用外部输入电压控制输出电压。

##### Current Programming

启用或停用外部输入控制输出电流。

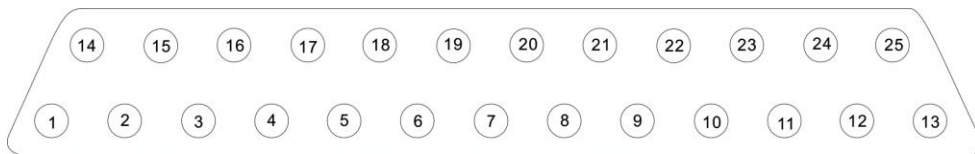
##### Power Programming

启用或停用外部输入控制输出功率。

##### Monitor Output

启用或停用输出电压、电流或功率监测。

### PIN 脚定义



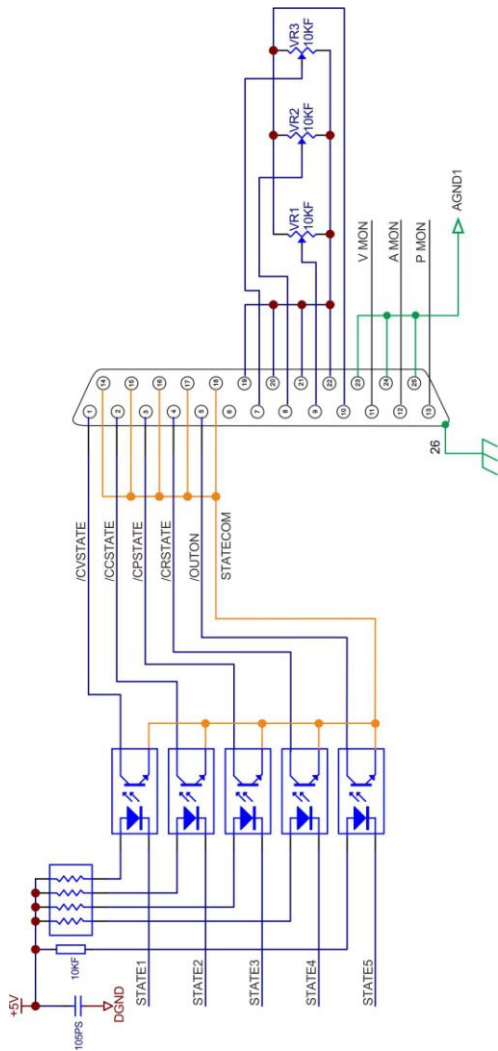
**PIN 脚说明**

PIN	名称	功能描述
1	CV State	当 PIN-1 与 PIN-14 短路表示 DP5000 工作在 CV 状态（由光耦控制的集电极开路）。 <sup>[1]</sup>
2	CC State	当 PIN-2 与 PIN-15 短路表示 DP5000 工作在 CC 状态（由光耦控制的集电极开路）。 <sup>[1]</sup>
3	CP State	当 PIN-3 与 PIN-16 短路表示 DP5000 工作在 CP 状态（由光耦控制的集电极开路）。 <sup>[1]</sup>
4	CR State	当 PIN-4 与 PIN-17 短路表示 DP5000 工作在 CR 状态（由光耦控制的集电极开路）。 <sup>[1]</sup>
5	ON/OFF State	当 PIN-5 与 PIN-18 短路表示 DP5000 的输出为 ON 状态（由光耦控制的集电极开路）。 <sup>[1]</sup>
6	Not used	空脚
7	EXT CV+	外部 0~5V 或 0~10V 输入控制输出电压（CV）“+”接点，搭配 PIN-19
8	EXT CC+	外部 0~5V 或 0~10V 输入控制输出电流（CC）“+”接点，搭配 PIN-20
9	EXT CP+	外部 0~5V 或 0~10V 输入控制输出功率（CP）“+”接点，搭配 PIN-21。 <sup>[1]</sup>
10	EVREF+	0~5V 或 0~10V 输出“+”接点，于功能菜单选择，接点最大输出电流 5mA（外部输入控制电压需与此功能设定值相同范围），搭配 PIN-22
11	V MONITOR	输出电压监测“+”接点
12	A MONITOR	输出电流监测“+”接点
13	P MONITOR	输出功率监测“+”接点
14~18	State common	状态信号共地点
19	EXT CV-	外部 0~5V 或 0~10V 输入控制输出电压（CV）“-”接点，搭配 PIN-7
20	EXT CC-	外部 0~5V 或 0~10V 输入控制输出电流（CC）“-”接点，搭配 PIN-8
21	EXT CP-	外部 0~5V 或 0~10V 输入控制输出功率（CP）“-”接点，搭配 PIN-9

22	EVREF-	0~5V 或 0~10V 输出“-”接点，于功能菜单选择，接点最大输出电流 5mA（外部输入控制电压需与此功能设定值相同范围），搭配 PIN-10
23~25	AGND1	模拟信号共地点

注<sup>[1]</sup>：集电极开路输出：最大电压 30 V，最大电流 8 mA。

### 模拟控制接口接线图





## RS-422 / RS-485 及 USB 接口

产品编号： DP5-OPT-422U

功能：提供 RS-422 / RS-485 及 USB 接口连线控制功能。

### 功能菜单说明

当机器安装 DP5-OPT-422U，相关的功能菜单会使能，说明如下。

### RS-422 / RS-485 & USB

#### RS-422 / RS-485

##### *Mode Select*

1. RS-485 Mode 设定 RS-422 / RS-485 接点功能为 RS-485
2. RS-422 Mode 设定 RS-422 / RS-485 接点功能为 RS-422

##### *Address Mode*

设定经由 RS-422 / RS-485 接口控制时，是否需要输入前置地址，当设定为"Enable"后，每一个指令都需要加入前置地址例如 "A007SYST:REM"。

Enable：表示 RS-422 / RS-485 接口指令需要输入前置地址，通常用于多台连线。

Disable：表示 RS-422 / RS-485 接口指令不需要输入前置地址，单台连线时可选择此模式。

##### *Terminal Resistor*

设定是否启用终端电阻，于 RS-422 / RS-485 线路的最末台设备开启。

##### *Address*

设定 RS-422 / RS-485 接口地址，可设定范围由 A001 ~ A254。

##### *Baud Rate*

设定 RS-422 / RS-485 接口连线速率，可设定范围为 4800/9600/19200/38400/57600/115200。

##### *Data Bit*

固定为 8,n,1，不可设定。

##### *Flow Control*

固定为 None，不可设定。

##### *Message Terminator*

设定指令输入的结束字元，请依需求选择。

## USB

### Baud Rate

设定 USB 接口连线速率，连线速度固定为 115200。

### Data Bit

固定为 8,n,1，不可设定。

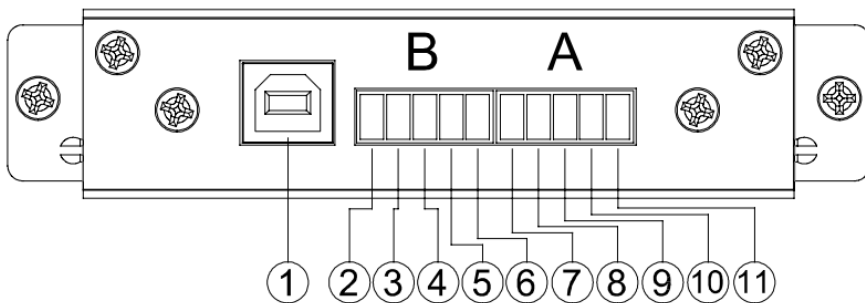
### Flow Control

固定为 None，不可设定。

### Message Terminator

设定指令输入的结束字元，请依需求选择。

## PIN 脚定义



序号	名称	序号	名称
1	USB type B 连接座	7	(A) RS-422 - TX-
2	(B) RS-422 - TX-	8	(A) RS-422 - TX+
3	(B) RS-422 - TX+	9	(A) RS-422 - RX- / RS-485 - D-
4	(B) RS-422 - RX- / RS-485 - D-	10	(A) RS-422 - RX+ / RS-485 - D+
5	(B) RS-422 - RX+ / RS-485 - D+	11	(A) RS-422 - GND
6	(B) RS-422 - GND	---	---

## USB 接口

### USB 驱动程序安装

1. 接口采用英国 FTDI 晶片，驱动程序请依作业系统，由 FTDI 的网站下载相应的驱动程序。 <http://www.ftdichip.com/Drivers/D2XX.htm>
2. 请参照 FTDI 网站指示安装驱动程序。  
<http://www.ftdichip.com/Support/Documents/InstallGuides.htm>

### USB 接口设定

1. 依照安装指示完成安装后，在连接 DP5000 的电脑会新增一个 USB Serial Port (COM3) 的 COM port。



2. 此接口无须额外设定。

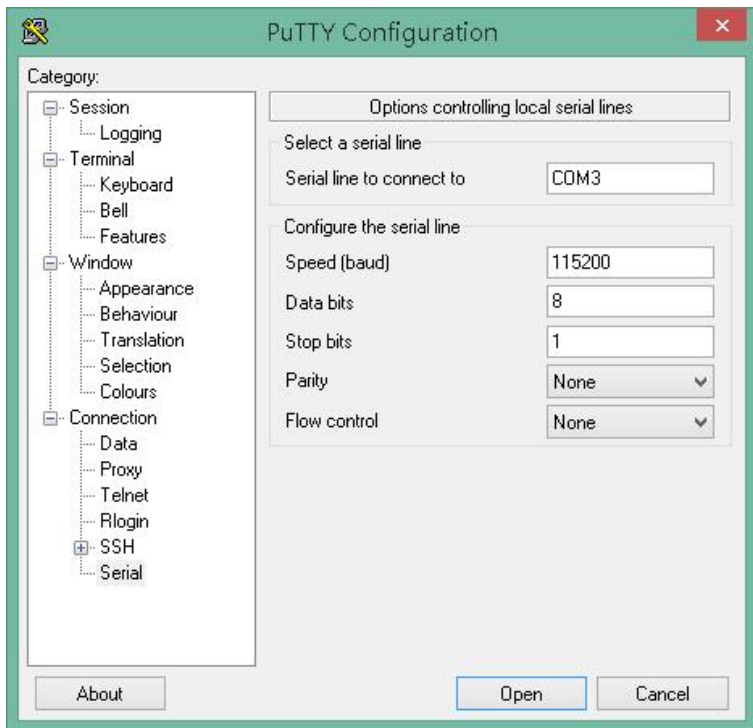


#### 注意

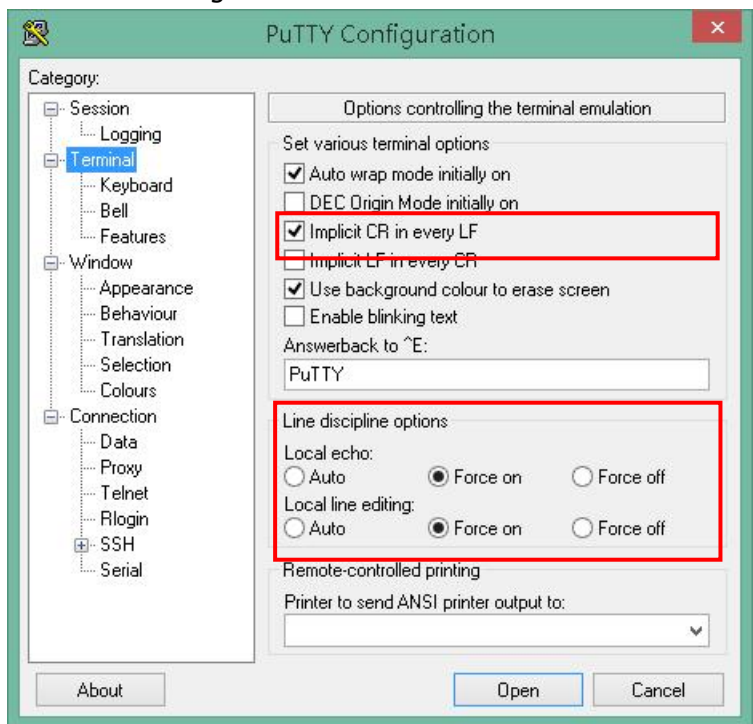
因电脑配置不同，DP5000 的 USB Serial Port 分配的实体位置可能不是 COM3。

### 使用终端软件检查连接是否正确

1. 以 Putty 0.67 版为例，开启应用程序后，选择 **Serial** 菜单，在 "Serial line to connect to" 输入连线的 COM Port 号，并输入连线速率等相关设定，如下图所示。



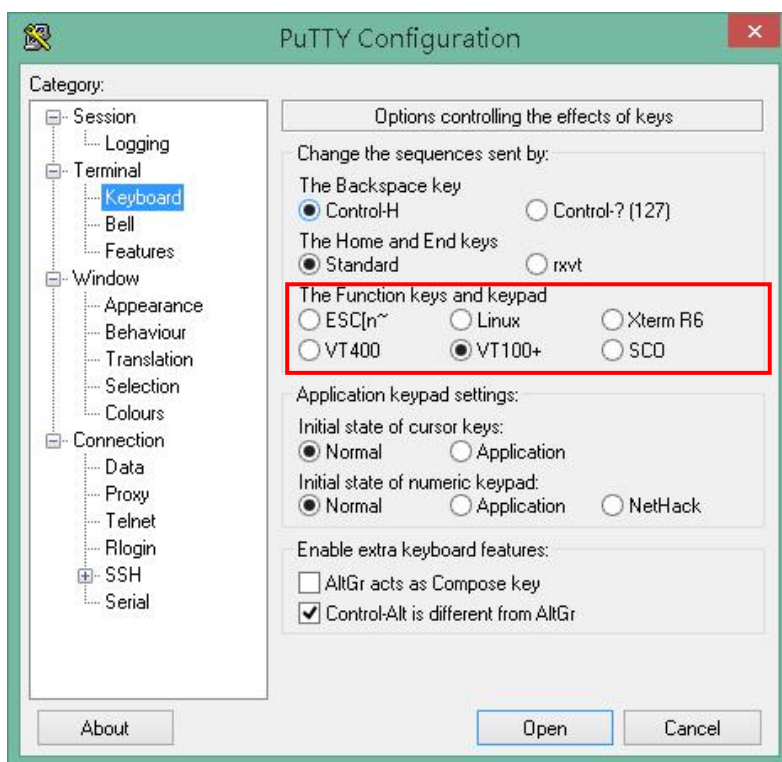
2.选择 Terminal 选项,勾选 "Implicit CR in every LF", "Local echo" 设定为 Force on, "Local line editing" 设定为 Force on。



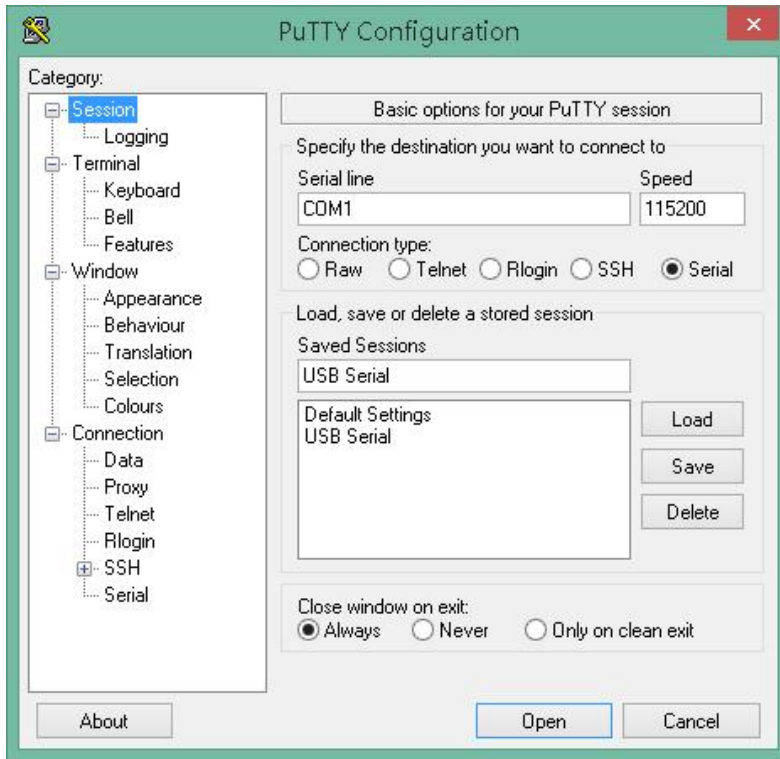
**注意**

DP5000 的 USB 接口 Message Terminator 请选择 CR

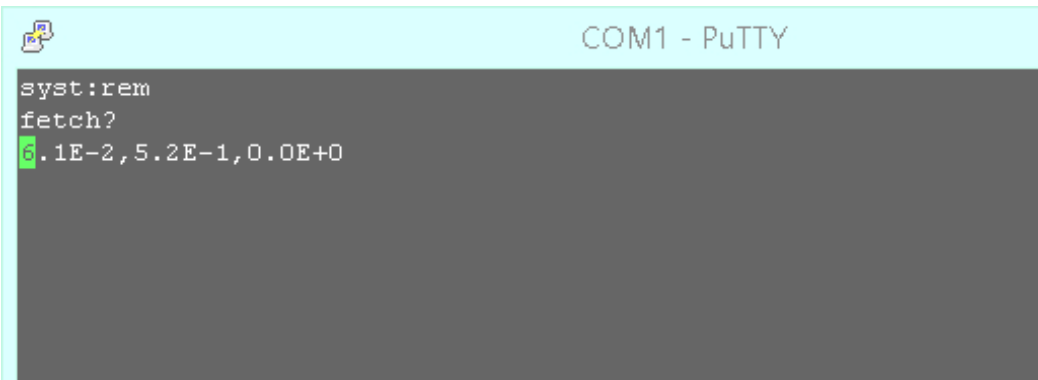
3. 选择 Terminal – Keyboard 选项，将"The Function keys and keypad"选项设定为 VT100+。



4. 回到 Session 选项，选择 "Connection type" 为 Serial，然后选 Open。



5. 在视窗内输入指令，即可测试接口连线是否正常。

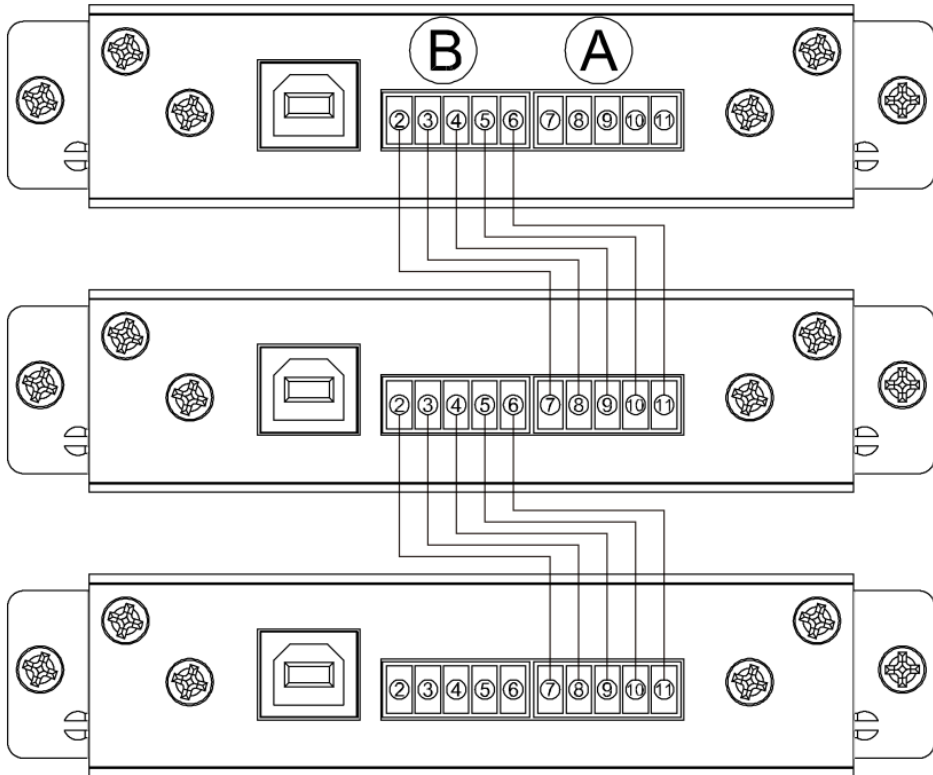


备注 1 :Microsoft Hyper terminal 于 Windows 7 以上电脑不提供。

备注 2: PuTTY 为遵循 MIT license 的免费软件，可在 <http://www.chiark.greenend.org.uk/~sgtatham/putty/download.html> 下载。

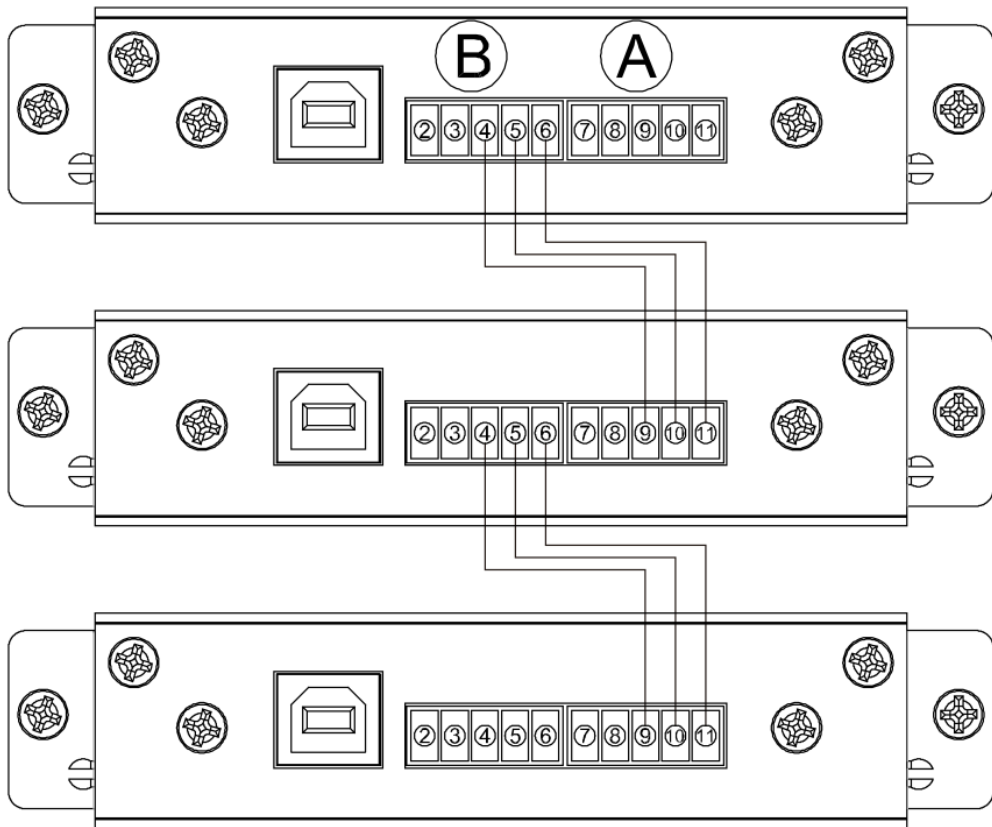
## RS-422 接线说明

PC 连接至 Master 机的 A 端子，Master 机的 B 接至 Slave1 的 A、Slave 1 的 B 接至 Slave2 的 A ...依此类推，依序连接 RS-422 端子，于接线的最末台，进入功能选单设定终端电阻为开启。



### RS-485 接线说明

PC 连接至 Master 机的 A 端子，Master 机的 B 接至 Slave1 的 A、Slave1 的 B 接至 Slave2 的 A ...依此类推，依序连接 RS-485 端子，于接线的最末台，进入功能选单设定终端电阻为开启。



### GPIB 接口

产品编号： DP5-OPT-488

#### 功能菜单说明

当机器安装 DP5-OPT-488，相关的功能菜单会致能，说明如下。

### IEEE-488

#### Address

设定目前电源的 GPIB 接口位置，可设定范围为 00~30。



## 接线说明

1. 请确认 GPIB 接口已正确安装至您的电脑。
2. 使用合格的 GPIB 连接线连接。
3. 自行编写程序或应用程序连线前,可以使用 GPIB 接口卡制造商提供之工具软件进行连线测试。
4. 参考相关章节设定电源的 GPIB 地址。
5. GPIB 接线示意图如下。



## 指令及说明

请参考《DP5000 编程手册》。

## 附录 C：附件与选件

	描述	订货号	
型号	DP5050 大功率可编程直流电源	5kW/80V/180A	DP5050-80-180-3U
		5kW/250V/60A	DP5050-250-60-3U
		5kW/350V/42A	DP5050-350-42-3U
		5kW/500V/30A	DP5050-500-30-3U
		5kW/650V/23A	DP5050-650-23-3U
	DP5100 大功率可编程直流电源	10kW/80V/360A	DP5100-80-360-3U
		10kW/160V/180A	DP5100-160-180-3U
		10kW/250V/120A	DP5100-250-120-3U
		10kW/350V/84A	DP5100-350-84-3U
		10kW/500V/60A	DP5100-500-60-3U
		10kW/650V/46A	DP5100-650-46-3U
		10kW/1000V/30A	DP5100-1000-30-3U
	DP5150 大功率可编程直流电源	15kW/80V/540A	DP5150-80-540-3U
		15kW/250V/180A	DP5150-250-180-3U
		15kW/350V/126A	DP5150-350-126-3U
		15kW/500V/90A	DP5150-500-90-3U
		15kW/650V/69A	DP5150-650-69-3U
		15kW/750V/60A	DP5150-750-60-3U
		15kW/1050V/42A	DP5150-1050-42-3U
		15kW/1500V/30A	DP5150-1500-30-3U
	选件	隔离模拟接口	DP5-OPT-ANA
USB+RS-422 + RS-485 接口		DP5-OPT-422U	
GPIB 接口		DP5-OPT-488	
固件升级适配器（仅适用于经销商）		DP5-OPT-FUA	
DP5000 输出保护罩		DP5-OPT-COV	
线缆：用于 P1 和 P2 的两线电缆，28cm，包括两个端子		DP5-OPT-CAB28	
线缆：25cmCAT.5e LAN		DP5-OPT-CAB25	

**注意：**所有附件和选件，请向当地的 **RIGOL** 办事处订购。

## 附录 D：保修概要

苏州普源精电科技有限公司（**RIGOL**（SUZHOU） TECHNOLOGIES INC.）承诺其生产仪器的主机和附件，在产品保修期内无任何材料和工艺缺陷。

在保修期内，若产品被证明有缺陷，**RIGOL** 将为用户免费维修或更换。详细保修条例请参见 **RIGOL** 官方网站或产品保修卡的说明。欲获得维修服务或保修说明全文，请与 **RIGOL** 维修中心或各地办事处联系。

除本概要或其他适用的保修卡所提供的保证以外，**RIGOL** 公司不提供其他任何明示或暗示的保证，包括但不限于对产品可交易性和特殊用途适用性之任何暗示保证。在任何情况下，**RIGOL** 公司对间接的，特殊的或继起的损失不承担任何责任。